

INHALTSVERZEICHNIS

1. Technische Daten	3
2. Allgemeines	4
3. Betriebsarten	4
4. Sicherheitsvorschriften	5
5. Beschreibung	6
5.1 Aufbau	6
5.2 Funktionsbeschreibung	6
6. Inbetriebnahme	7
6.1 Maschinenhöhe einstellen	7
6.2 Bandspule wechseln	7
7. Bedienung	8
7.1 Bandvorschub einstellen	8
7.2 Bandspannung einstellen	8
7.3 Umreifung starten	9
7.4 Verschlusskontrolle	9
8. Wartung	10
8.1 Wartungstabelle	10
9. Instandsetzung / Einstellungen	11
9.1 Schweisstemperatur einstellen	11
9.2 Bandbreite einstellen	11
9.3 Grundeinstellung der Bandspannung	11
9.4 Sicherungen ersetzen	12
9.5 Beheben von Störungen	12
10. Demontage und Entsorgung	13
11. Elektroschema	36
12. Ersatzteilliste	38

1

TECHNISCHE DATEN

Gewicht	116 kg
Minimale Paketgröße	Breite 50 mm Höhe 30 mm
Maximale Paketgröße	unbeschränkt
Bandspannung	60–450 N stufenlos einstellbar
Umreifungen pro Minute	ca. 12
Emissions-Schalldruck- pegel	70 dB (A)
Verschluss	Wärmeschweiss-Verschluss
Stromart	1-Phasen-Wechselstrom 230 V / 50 Hz, 115 V / 60 Hz
Energiebedarf	0,77 kW

KUNSTSTOFFBAND

Bandqualität	Polypropylen (PP)
Bandbreite	9–12 mm
Banddicke	Ab 0,55 mm
Bandspule	Kern-Ø 200, 230, 280 mm

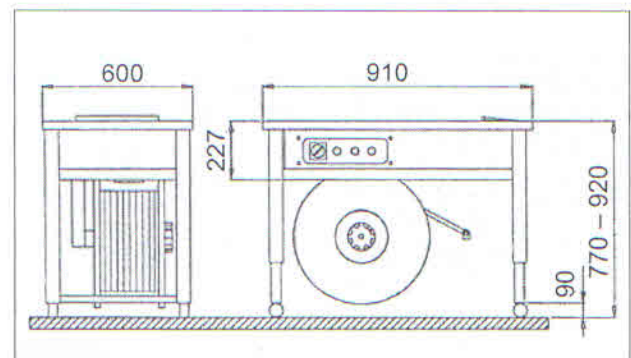


Fig. 1