

1. ALLGEMEINES

Beginnen Sie mit der Montage bzw. Inbetriebnahme des Trockners erst, wenn Sie die Bedienungsanleitung gründlich durchgelesen haben!

1.1 GESAMTANSICHT

Abbildung 1 zeigt die Gesamtansicht eines BELTRO THERM Thermotrockners (Flachbandausführung). Die abgebildete Anlage besteht aus vier Modulen, dem Abdunstmodul, Hauptmodul, Erweiterungsmodul und dem Kühlmodul.

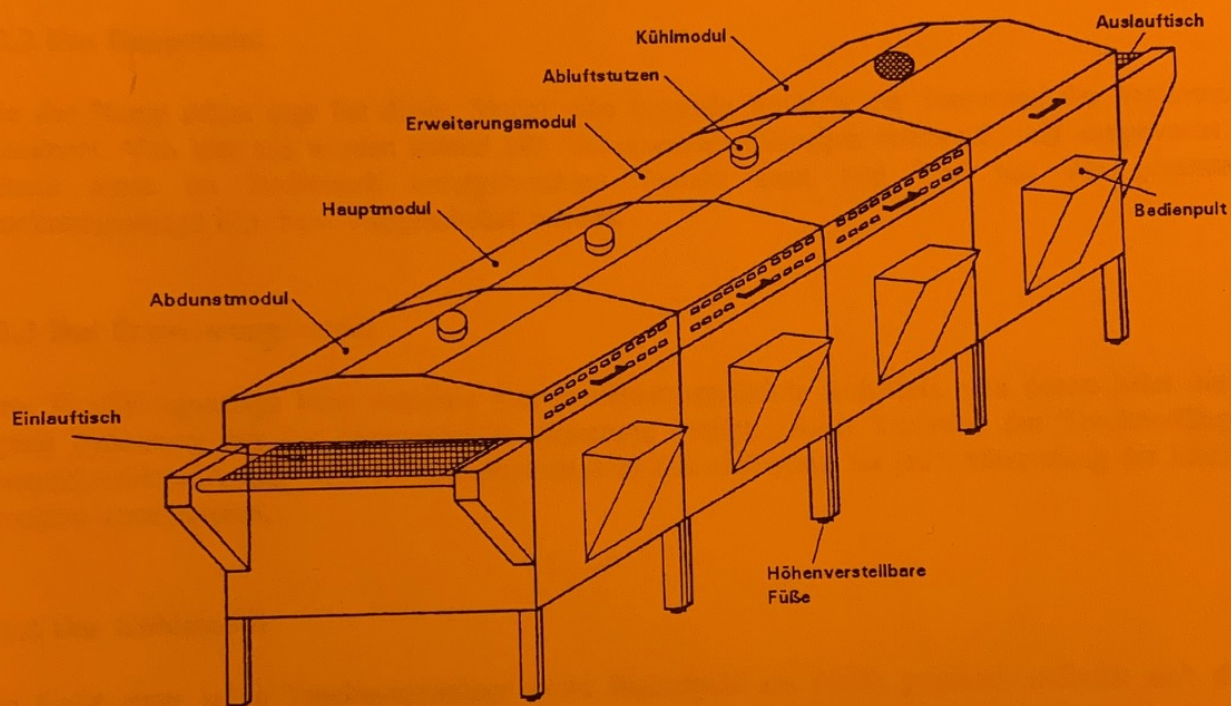


Abbildung 1: Gesamtansicht

1.2 DIE MODULBAUWEISE

Wie aus Abbildung 1 zu erkennen, besteht die **BELTROTHERM** Trocknungsanlage aus vier verschiedenen Modulen.

1.2.1 Das Abdunstmodul

An erster Stelle der abgebildeten Trocknungsanlage (Einlauf) befindet sich das Abdunstmodul. Dieses Modul hat einen wesentlichen Einfluß auf die Trocknungsergebnisse. Die Hauptaufgabe dieses Moduls besteht darin, den frisch aufgetragenen Lack *zu beruhigen*, was zum Beispiel bedeutet, daß eventuell vorhanden Lufteinschlüsse ausgetrieben werden. Die Temperaturen die hierfür benötigt werden sind relativ gering, und liegen je nach Anwendung zwischen 40°C und 60°C .

1.2.2 Das Hauptmodul

Wie der Name schon sagt hat dieses Modul eine tragende Rolle in der Steuerung des gesamten Trockners. Von hier aus werden zentral alle Sicherheitseinrichtungen überwacht und ausgewertet. Mittels eines im Bedienpult untergebrachten Tasters kann von hier aus die gesamte Trocknungsanlage Ein- bzw. Ausgeschaltet werden.

1.2.3 Das Erweiterungsmodul

Eine Trocknungsanlage kann maximal vier Erweiterungsmodule enthalten, von denen jedes eine eigene Beheizung mit der dazugehörigen Steuerung besitzt. Durch Variation der Trocknerlänge (unterschiedliche Anzahl von Erweiterungsmodulen) läßt sich somit für jede Anwendung der ideale Trockner kombinieren.

1.2.4 Das Kühlmodul

Am Ende einer jeden Trocknungsanlage (vom Bedienpult aus rechts gesehen) befindet sich das Kühlmodul. Hier werden die ankommenden Leiterplatten rasch abgekühlt, so daß sie, wenn sie am Ende des Trockner wieder herauskommen, problemlos gestapelt bzw. weiterverarbeitet werden können. In der Luftversorgung übernimmt das Kühlmodul ebenfalls eine wichtige Rolle. Zur Energieeinsparung wird die erwärmte Kühlluft in einen Luftschaft geleitet, der alle anderen Module mit vorgewärmter Frischluft versorgt.

1.3 ANWENDUNGSBEREICH

Die **BELTROTHERM** Trocknungsanlage dient in der Regel zur Vortrocknung von Lötstoplacken, vor der Belichtung. Der Lackauftrag auf die Leiterplatte kann hierbei durch Vorhanggießen, Siebdruck oder elektrostatisches Sprühen erfolgen.

Sicherheitshinweis: Während der Vortrocknung werden im Innenraum des Trockners Lösemittel freigesetzt.

1.4 GERÄTEAUFBAU

Grundlage der platzsparenden Kompaktbauweise ist die selbsttragende Stahlkonstruktion.

Das Transportsystem besteht je nach Ausführung aus einem glasfaserverstärkten Teflonband oder einem V2A-Stabgeflechtsband, dessen Vorschubgeschwindigkeit stufenlos regelbar ist. Eine im Kühlmodul untergebrachte Digitalanzeige zeigt die Bandgeschwindigkeit in Meter pro Minute an.

Die Modulbauweise des **BELTROTHERM** erlaubt eine genaue Anpassung des Trockners an die Gegebenheiten des Betriebes.

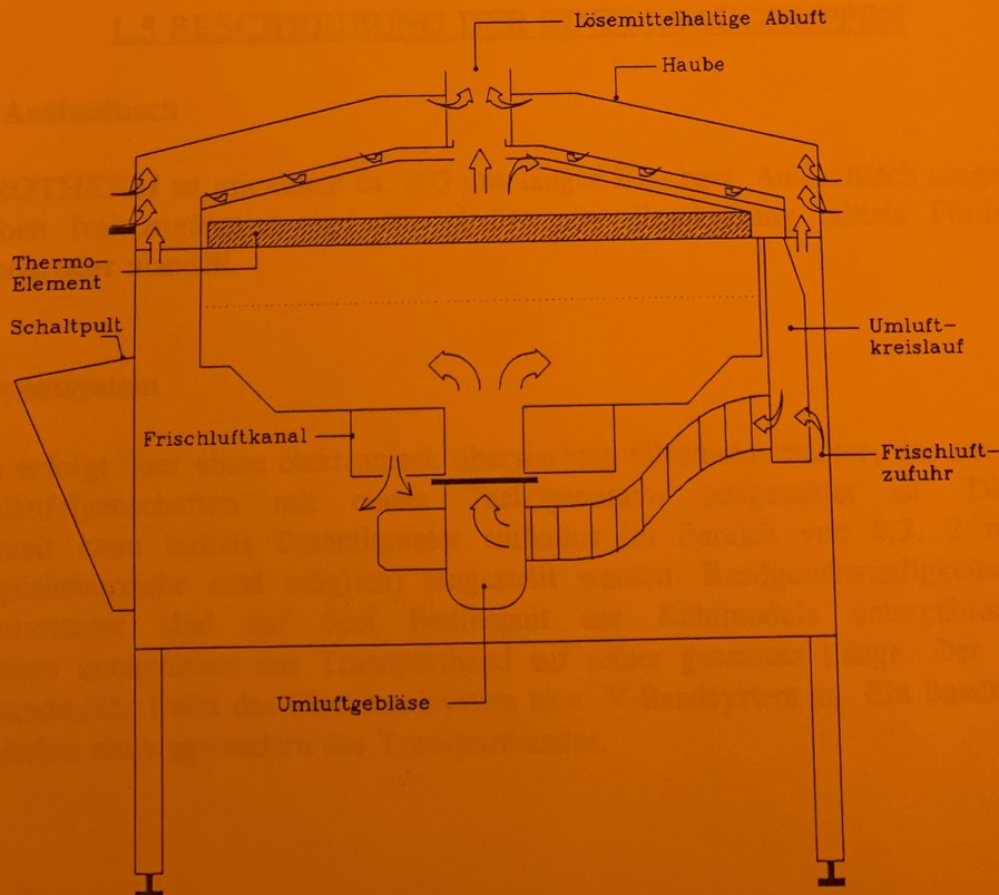


Abbildung 2: Schnittzeichnung

Abbildung 2 zeigt eine einfache Schnittzeichnung durch ein Haupt- bzw. Erweiterungsmodul. Jedes Modul ist mit 3 oberhalb der Transporteinrichtung angeordneten Thermo-Elementen (Heizungen) ausgestattet.

Die in ihrem Aufbau einzigartigen Thermoelemente (eine Entwicklung der Firma Beltron) werden ständig von Frischluft durchströmt. Abbildung 2 verdeutlicht dies durch Strömungspfeile.

Mittels eines Thermofühlers wird die Ist-Temperatur ständig überwacht und über ein Digitaldisplay wiedergegeben. Auf einer Temperaturskala kann der gewünschte Temperatur-Wert vorgewählt werden. Eine aufwendige Steuerungselektronik regelt die Thermoelemente auf die gewünschte Temperatur. Da jedes Modul einen eigenen Temperaturregler besitzt, ist es möglich verschiedene "Temperaturprofile" einzustellen. Näheres zum Thema Temperaturprofil erfahren Sie unter Kapitel 4.3 .

Ein Mehrkammersystem und modernste Isoliermaterialien gewährleisten geringste Wärmeabstrahlung in den Raum. Dies macht sich ebenfalls durch einen geringen Energieverbrauch bemerkbar.

Der **BELTROTHERM** ist serienmäßig mit einem Kühlmodul ausgestattet. Durch ein spezielles Luftdüsen- und Kammersystem werden beste Kühlergebnisse erreicht. Besonders hohe Kühlleistungen lassen sich durch den Anbau eines Kühlaggregates erzielen.

1.5 BESCHREIBUNG DER EINZELBAUGRUPPEN

1.5.1 Ein- /Auslauftisch

Der **BELTROTHERM** ist mit einem ca. 305 mm langen Ein- bzw. Auslauftisch ausgestattet. Diese sind von oben frei zugänglich und ermöglichen eine Beschickung mittels Förderband, Igel, Beladungsgerät oder manuell.

1.5.2 Transportsystem

Der Antrieb erfolgt über einen elektronisch überwachten Gleichstrommotor, der zur Verbesserung der Gleichlaufeigenschaften mit einem Tachogenerator ausgestattet ist. Die Transportgeschwindigkeit kann mittels Potentiometer stufenlos im Bereich von 0,2...2 m/min (andere Geschwindigkeitsbereiche sind möglich) eingestellt werden. Bandgeschwindigkeitsanzeige sowie Einstellpotentiometer sind auf dem Bedienpult des Kühlmoduls untergebracht. Spezielle Auflageschienen unterstützen das Transportband auf seiner gesamten Länge. Der im Kühlmodul integrierte Bandmotor treibt das Flachbandsystem bzw. V-Bandsystem an. Ein Bandführungssystem verhindert hierbei ein Wegwandern des Transportbandes.

1.5.3 Bedien- und Steuerelemente

Hauptstromversorgung, Bedien- und Steuerelemente sind in einem Schaltschrank untergebracht. Jedes Modul besitzt seinen eigenen Schaltschrank mit der dazugehörigen Frontplatte. Auf ihr sind sämtliche Anzeige- und Bedienelemente leicht zu erreichen. Die notwendige Verküpfung der einzelnen Module erfolgt über eine Steckverbindung.

4.4 TEMPERATURPROFIL

Durch die Modulbauweise des **BELTROTHERM** ist es möglich verschiedenste *Temperaturprofile* einzustellen. Das Aufnehmen eines Temperaturprofils ist denkbar einfach. Am Durchlaufgut (z.B. Leiterplatte) wird ein Temperatursensor befestigt. Die Anschlußkabel des Sensors zum Meßgerät sollten die Länge des **BELTROTHERM** haben. Bei Variation der Durchlaufgeschwindigkeit, der Temperatureinstellungen und entsprechender Leistungseinstellung des Kühlmoduls (falls Leistungseinstellung vorhanden) lassen sich dann die Temperaturkurven aufnehmen. Hierzu läßt man daß Gut mit angeschlossenem Sensor durch den Trockner laufen. Durch Notieren der Temperaturwerte (in gleichen Zeitabständen) oder durch den Anschluß eines XY-Schreibers lassen sich die Kurven erstellen.

Folgende Abbildung zeigt das Beispiel eines Temperaturprofils:

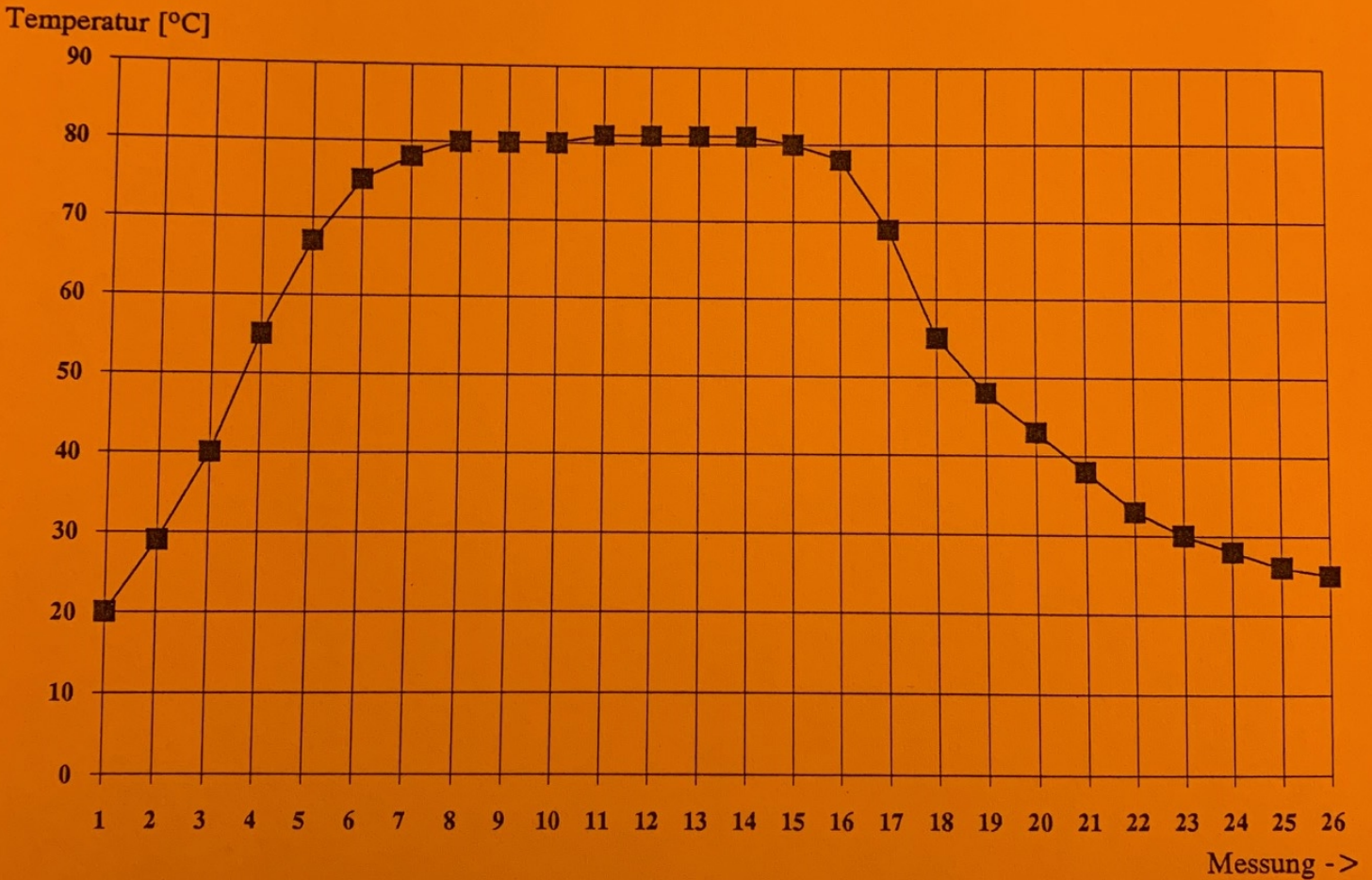


Abbildung 5: Temperaturprofil

6. TECHNISCHE DATEN

6.1 Abmessungen

Holzverschlag für Hauptmodul	Länge	1100 mm
	Breite	1450 mm
	Höhe	1250 mm
Holzverschlag für Erweiterungsmodul	Länge	1100 mm
	Breite	1450 mm
	Höhe	1250 mm
Holzverschlag für Kühlmodul	Länge	1400 mm
	Breite	1450 mm
	Höhe	1250 mm
Holzverschlag für Abdunstmodul	Länge	1400 mm
	Breite	1450 mm
	Höhe	1250 mm
Geräteabmessungen der einzelnen Module	Länge	1000 mm
	Breite	1260 mm
	Höhe	1200 mm

Holm für Ein- bzw. Auslauftisch Länge 305 mm

Gewicht Haupt-/ Erweiterungs-/ Abdunstmodul
mit Verpackung..... 290 kg
ohne Verpackung..... 210 kg

Gewicht Kühlmodul
mit Verpackung..... 250 kg
ohne Verpackung..... 160 kg

6.2 Elektrische Daten

Anschluß Haupt-/ Erweiterungsmodul 3[~] / N / PE; 3 x 380 V / 50Hz /
9,3kW; Netzzuleitung 5 x 1,5²
Absicherung 16 A Träge
Kabellänge 3 m

Anschluß Kühlmodul	3~ / N / PE; 3 x 380 V / 50 Hz / 1kW; Netzzuleitung 5 x 1,5 ² ; Absicherung 4 A Träge Kabellänge 3 m
Anschluß Abdunstmodul	3~ / N / PE; 3 x 380 V / 50 Hz / 9,3kW; Netzzuleitung 5 x 1,5 ² ; Absicherung 16 A Träge Kabellänge 3 m

6.3 Luftanschluß

Zuluft	ca. 300 m ³ /h je Abdunst-, Haupt- bzw. Erweiterungsmodul
Abluft Haupt-/ Erweiterungsmodul	ca. 300 m ³ /h je Abdunst-, Haupt- bzw. Erweiterungsmodul ins Freie

6.4 Transporteinrichtung

Durchlaufbreite (V-Band)	max. 750 mm min. 150 mm
Arbeitsbreite (V-Band)	max. 650 mm min. 150 mm
Durchlaufbreite (Flachband)	max. 750 mm
Arbeitsbreite (Flachband)	max. 650 mm
Plattenverwindung	Max. 1% der Plattendiagonalen
Transportgeschwindigkeit	ca. 0,2 - 2 m/min

6.5 Temperaturen

Ablufttemperatur	max. 100 °C
Max. Trocknungstemperatur	120 °C

6.6 Schallpegel

Folgende Tabelle zeigt den Schallpegel im Umkreis der Trocknungsanlage. Die Messungen erfolgten bei einem Abstand von 1m zum Trockner. Da z.B. die Verlegung der Abluftrohre und die räumlichen Gegebenheiten einen Einfluß auf die Meßergebnisse haben, ist mit geringen Abweichungen zu rechnen.

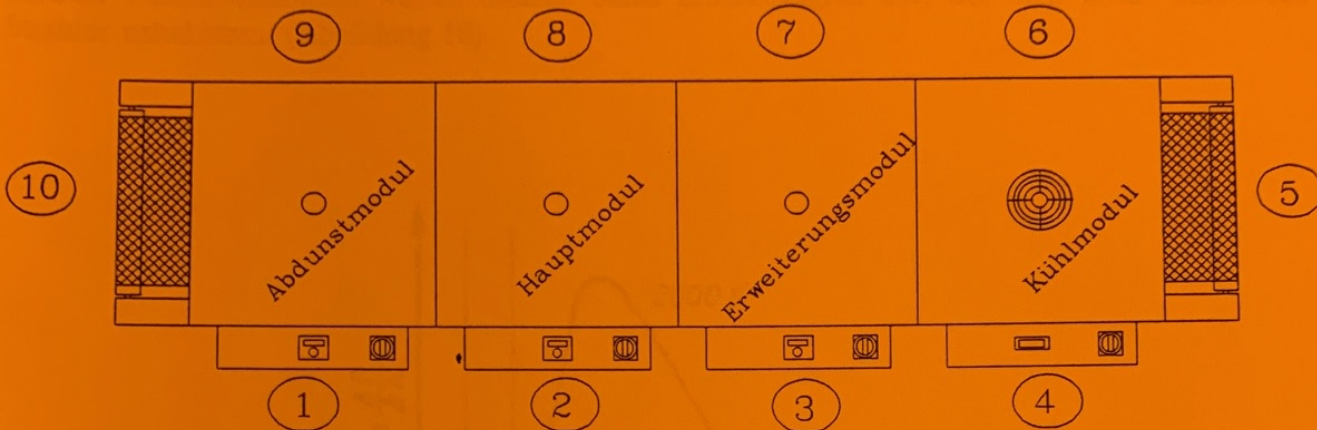


Abbildung 9: Anordnung der Meßpunkte

	Meßpunkt 1	Meßpunkt 2	Meßpunkt 3	Meßpunkt 4	Meßpunkt 5	Meßpunkt 6	Meßpunkt 7	Meßpunkt 8	Meßpunkt 9	Meßpunkt 10
Normalbetrieb	62 dBA	63 dBA	63 dBA	64 dBA	65 dBA	65 dBA	64 dBA	64 dBA	64 dBA	62 dBA
min. Kühlleistung	61 dBA	61 dBA	62 dBA	62 dBA	63 dBA	63 dBA	62 dBA	62 dBA	63 dBA	60 dBA
max. Kühlleistung	65 dBA	66 dBA	68 dBA	69 dBA	69 dBA	69 dBA	68 dBA	67 dBA	66 dBA	64 dBA

Tabelle 3: Schallpegel

Zu beachten ist, daß Raumluft für die Frischluftzufuhr verwendet wurde. Durch eine entsprechende Verrohrung und eine Frischluftzufuhr von außen lassen sich die Schallpegel noch senken.

6.7 Spektrum der BELTRON Thermo-Elemente

Entscheidend für eine wirtschaftliche Trocknung ist ein hoher Wirkungsgrad bei der Energieübertragung vom Strahler auf das Gut. Ein hoher Wirkungsgrad hängt vor allem vom Emissionsgrad des Strahlers und vom "richtigen Wellenlängengebiet" der ausgesandten Infrarotstrahlung ab. Wärmetechnisch besonders interessant ist der Bereich der Infrarot-Dunkelstrahlung. Dieser Bereich liegt etwa zwischen 3 und 10 μm .

Beltron Thermo-Elemente weisen deshalb einen Emissionsgrad auf, der dem ideal "schwarzen" Strahler nahekommt (Abbildung 10).

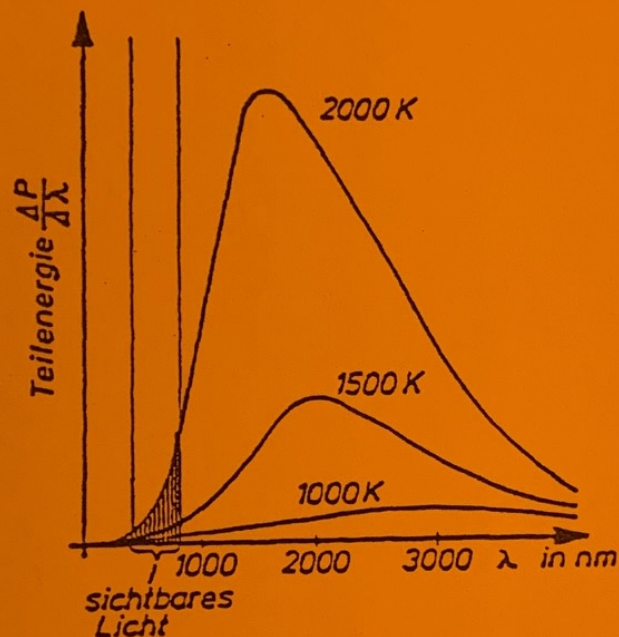


Abbildung 10: Verteilung der Strahlung eines schwarzen Körpers auf die Wellenlänge

Der Wellenlängenbereich eines IR-Strahlers hängt von der Strahlungstemperatur ab. Die Lage des Maximums in der Strahlungskurve rückt mit wachsender Temperatur zu kürzeren Wellenlängen. Nach dem Wienschen Verschiebungsgesetz läßt sich dieses Maximum wie folgt bestimmen:

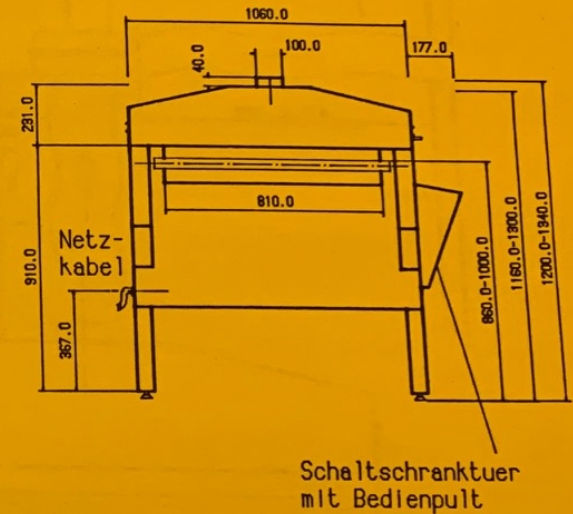
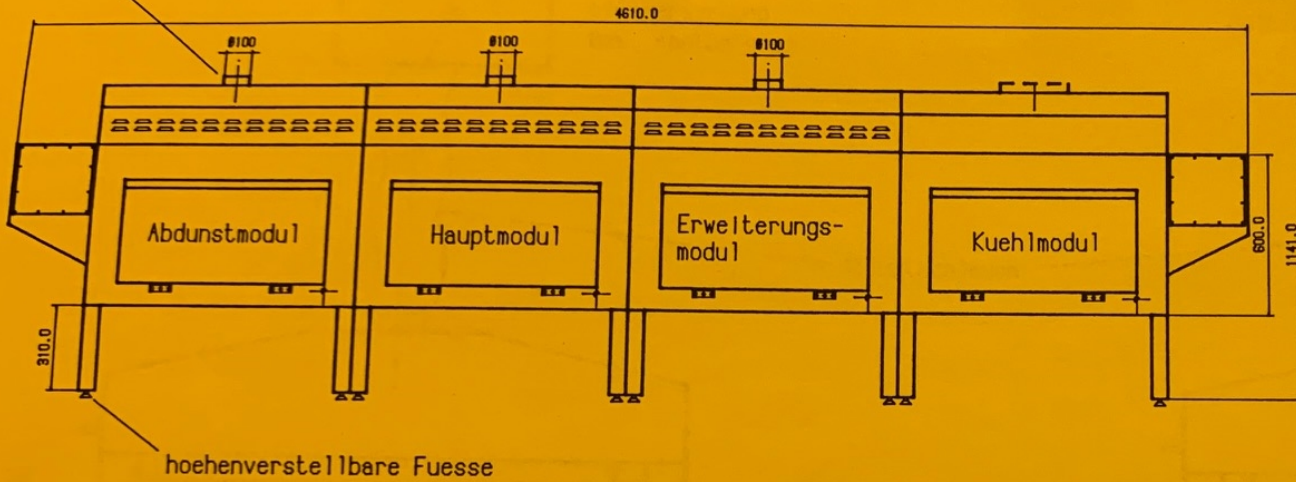
z.B: Strahlungstemperatur = $300^{\circ}\text{C} = 573 \text{ K}$

$$\lambda_{\text{max}} = 2900/573 = 5 \mu\text{m}$$

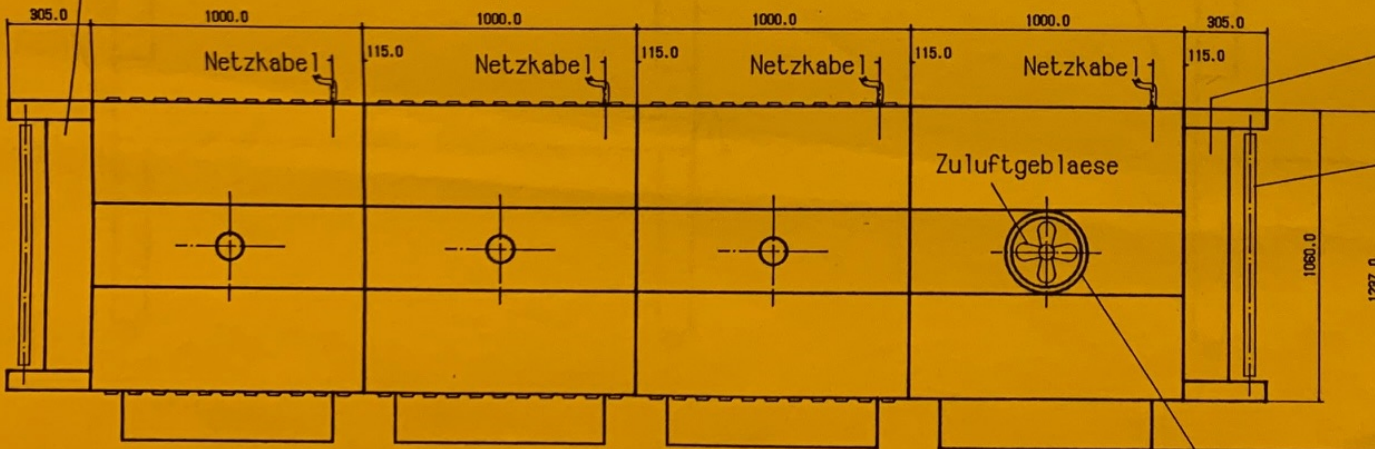
Beltrotherm 80/3

Standardausführung mit Flachband

Abluftstutzen fuer Schlauch Ø 100



Einlauftisch



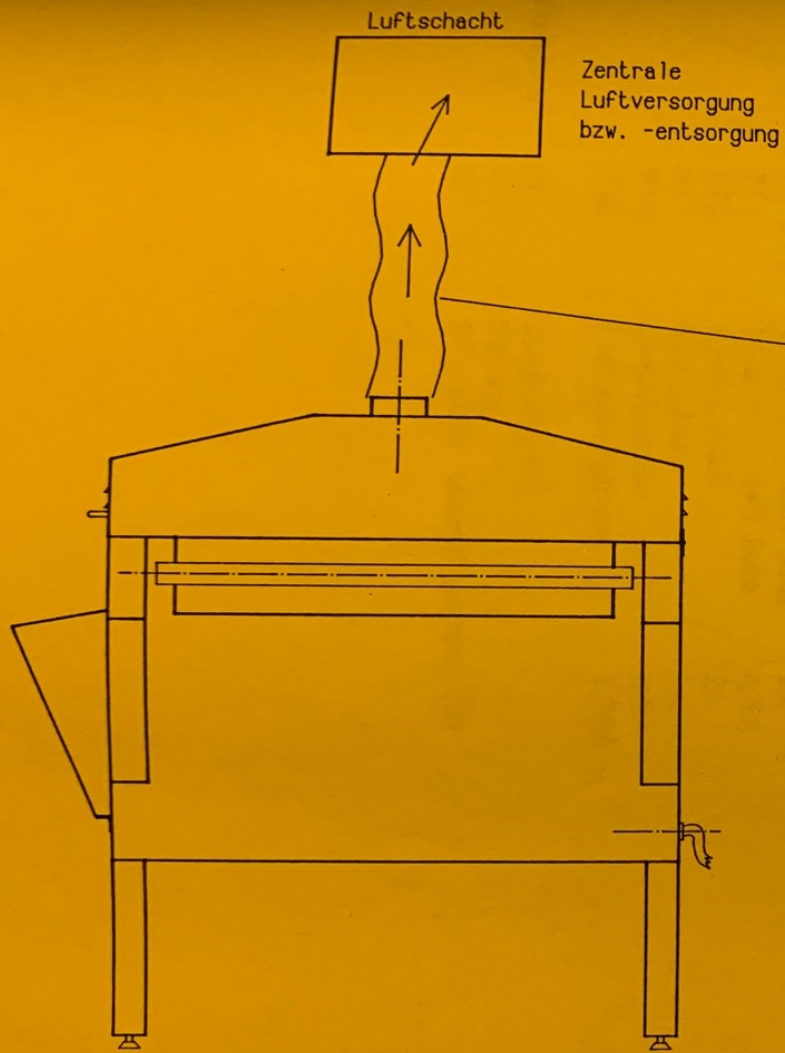
Auslauftisch

Transportwalze

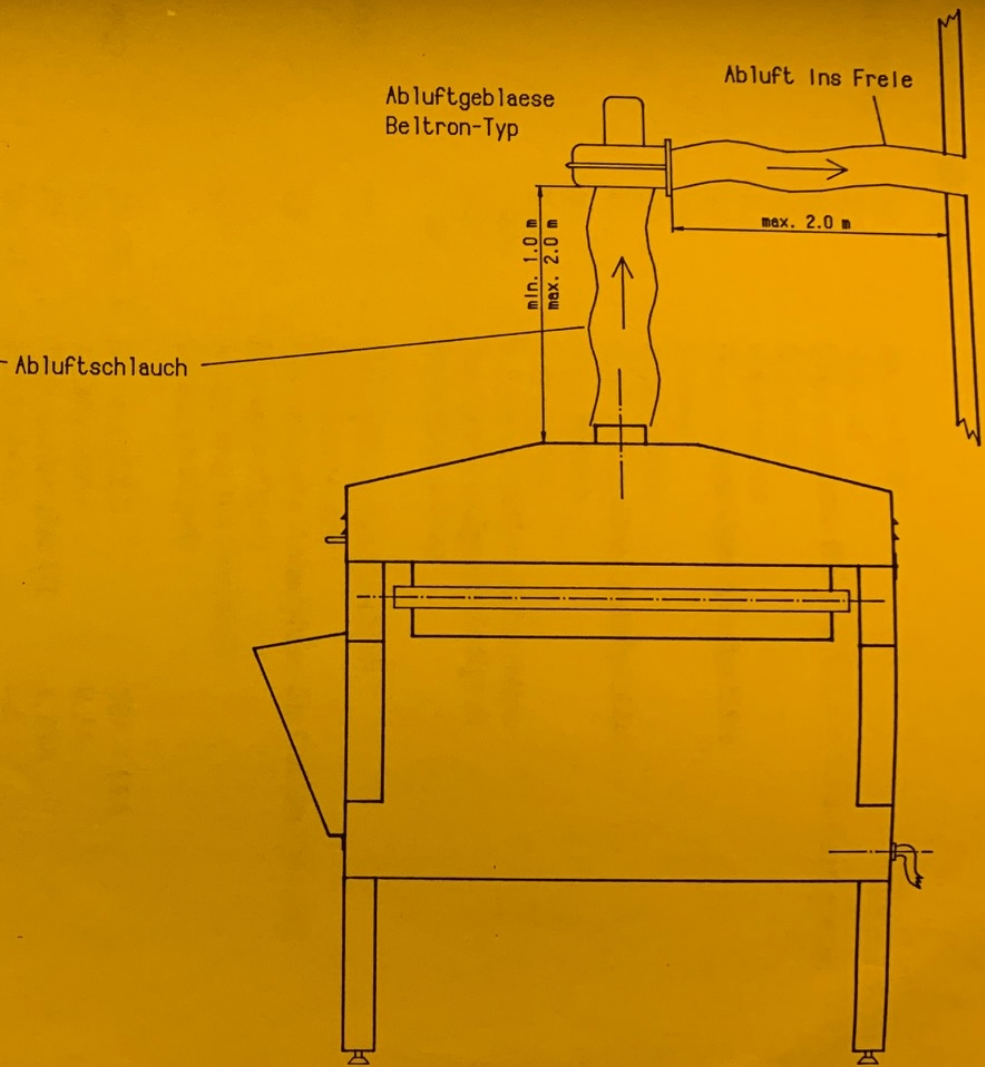
zusätzliche Ausrüstung mit Zuluftstutzen Ø280 möglich

Leer 8	Masstab: 1:3.3	Disk: s 98	
Auf.:	Datum	Name	EDV-Nr:
1	25.02.92	Weber	Beltrotherm 80/3
4	05.01.93	Weber	Angaben + Masse
BELTRON		ZeichnNr:	Bett:
		17.19 S	Z1

Beispiel 1



Beispiel 2



Leer 8	Masstab: 1:3.3	Disk: 5 98
Auf.	Datum	Name
1	09.03.92	Weber
9	27.04.92	Weber
BELTRON		Zeichn.Nr: 17.19 s
		Blatt: Z2