



**INTERNATIONAL
SUPPLIES s.r.l**

Type **COMPREX SBW**
SERIAL NUMBER **0335036**

Supply **400V** **50Hz**
Total power **38Kw** **69A**

Schema elettrico
Electrical schematics
Schaltplan
Schema electrique **10512**

Date **06/00**

KAWA
GmbH 

Leiterplattentechnik / Industrievertretung

Installationsdaten **COMPRES SBW**
Serial Nr. 0335036

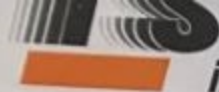
- Stadtwasser warm ca. 38 Grad
- Maschinentankheizung 40 Grad
- Wassermenge 600 l / h
- Sprühdruk 1 = 1,2 bar
- Sprühdruk 2 HD = ~~20 bar~~ 7,5 kW
- Sprühdruk 3 = 1 bar
- Vorschub 1,3 Meter/Min
- Bürste 50 Hz
- Turbine 1 und 2 AN
- Trocknergebläse 60 Grad
- Druckluft 4 bar

Ansaug für die HD
Pumpe muß sauber
und luftloch frei sein

überdruckverteil Prüferr

KAWA
GmbH

Leiterplattentechnik / Industrievertretung



Herstellereklärung

Entsprechend der EG-Richtlinien: 89/392/CEE, 91/368/CEE, 93/44/CEE, 93/68/CEE, 89/336+73/23

INTERNATIONAL SUPPLIES S.p.a.
Viale Mentana 45
43100 - PARMA (ITALY)

- Erklärt in alleiniger Verantwortung, dass:

Reinigungsmaschine Typ "COMPREX SBW/100 SHD/A-A"

Serien-Nr.: 0335036

Herstellungsjahr: 2000

- auf die sich diese Erklärung bezieht, den einschlägigen grundlegenden Sicherheits- und Gesundheitsanforderungen der EG-Richtlinie 89/392/EWG und den nachfolgenden Aenderungen entspricht.

Umberto Aiassa

international supplies s.p.a.

Viale Mentana 45

43100 PARMA (Italy)

(Presidente del Consiglio di
Amministrazione)

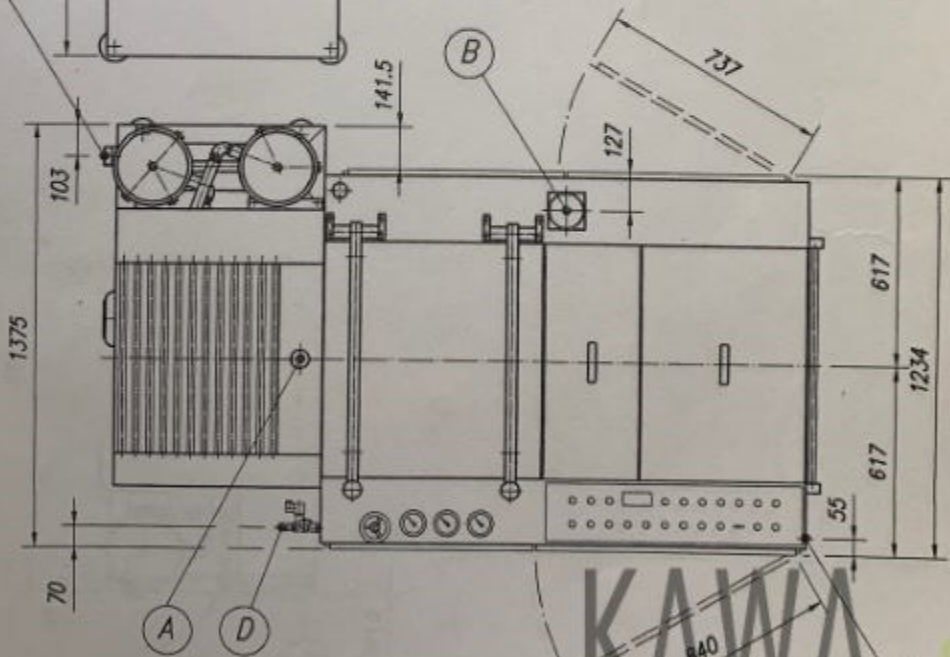
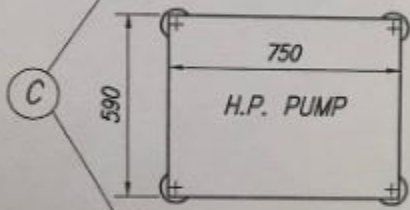
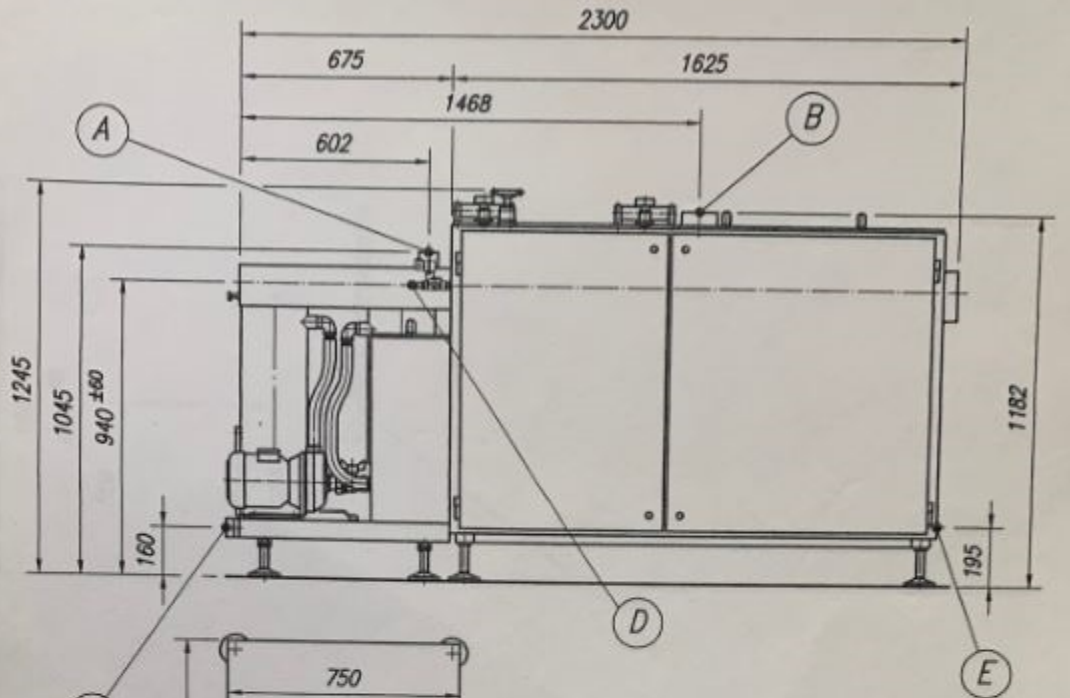
Parma, 05.07.2000

KAWA
GmbH

1. ALLGEMEINE TECHNISCHE DATEN

- Maximal zu verarbeitende Plattenbreite: 610 mm
- Maximal zu verarbeitende Plattenstärke: 3,6 mm
- Minimal zu verarbeitende Plattenstärke: 0,5 mm
- Transportgeschwindigkeiten: 0,2 bis 5,5 m/min
- Platzbedarf: siehe Zeichnung
- Maschinenabmessungen:

Breite	1400 mm
Länge	2300 mm
Höhe	1200 mm
- Nettogewicht: ca. 700 kg
- Bruttogewicht: ca. 800 kg
- Stromversorgungsteil: siehe beiliegendes Anschluß-Diagramm
- Wasseranschluß: Ø 1" G
- Wasserverbrauch: ca. 1,5 m³ / Stunde bei einem Druck der Versorgungsleitung von 2 bis 3 kg/cm²
mit Filter ca. 500L



- A = Air exhaust $\varnothing 60$ mm.
- B = Air exhaust $\varnothing 144$ mm.
- C = Water drain $\varnothing 2^{\circ}G$.
- D = Water inlet $\varnothing 20$ mm.

- E = Power supply $\left\{ \begin{array}{l} \text{SHD/A } 19.5 \text{ kW} - 44.5 \text{ A} \\ \text{SHD/A-A } 25.3 \text{ kW} - 57.7 \text{ A} \end{array} \right.$

KAWA

GmbH

Leiterplattentechnik

