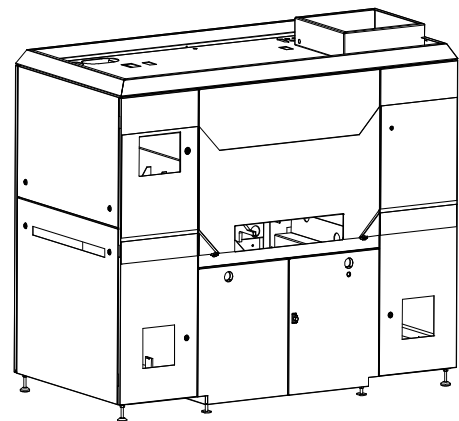
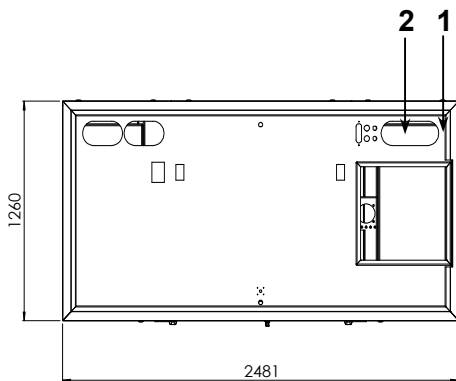
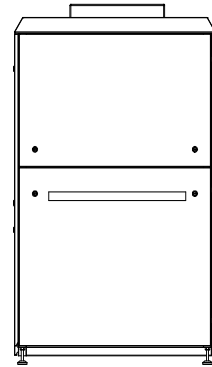
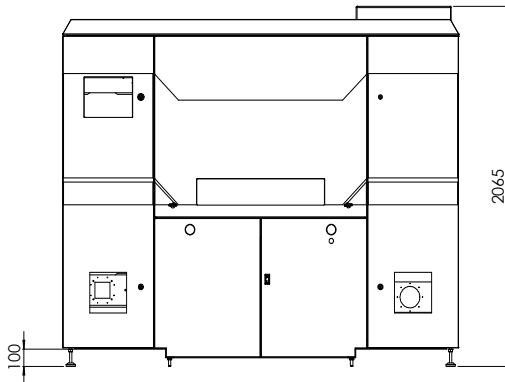




8 Maschinenspezifikation



1	Druckluft	Min. 6bar, oelfrei 1000 l/min Anschluss: 3/8" Schlauchinnendurchmesser min. 13mm
2	elektrischer Anschluss	400 V, 50 Hz 3/N/PE Kabel:5x10mm ² Absicherung: 50 A
	Wasseranschluss	Anschluss: 1" / Wasserdruck max. 6 bar
	Arbeitshöhe	950 mm /+50 -30
	Gewicht	~2.500 kg