

Centralni odsisac

ERBO

Betriebs- und Wartungsanleitung
STA 2000 Ex

ERBO GmbH
Kaindlstraße 67
7000 Stuttgart 80

Tel: 0711/683945

Fax: 0711/682060

Montagebeschreibung Filteranlage STA 2000 Ex

WICHTIG:

Bevor die Filteranlage STA 2000 Ex montiert wird bitte diese Montageanweisungen und die beiliegenden Montagefotos genau durchlesen und alle Punkte genauestens beachten.

Falls Fragen auftauchen rufen Sie uns bitte sofort an, dann können wir Ihnen weiterhelfen.

Die Filteranlage STA 2000 Ex ist wie folgt verpackt:

Palette 1:

Motorschrank mit Steuerung für Motoren

Palette 2:

Abscheiderunterteil mit Absacktopf und Dichtung
Gestell für Abscheider

Palette 3:

Abscheideroberteil mit 3 Filterpatronen mit automatischer Abreinigung

Palette 4:

Interne Verrohrung zwischen Abscheider und Motorschrank
SPS-Steuerung für Abreinigung und Doppelschieber
Fernsteuerung der Anlage mit Schlüsselschalter und Überwachungslampen
2 Schallhauben für Motorschrank
1 Druckluftwartungseinheit
1 Entsorgungstopf

Ersatzteile:

3 Ersatzfilterpatronen
1 Ersatzmagnetventil für Abreinigung
200 Kunstsäcke in verstärkter Ausführung
1 Druckluftschrauber zur Montage des Abscheiders

Die Anlage wird in folgenden Schritten aufgestellt:

1. Aufstellen des Motorschranks mit dem Gabelstabler. Den Motorschrank auf die gewünschte Position stellen.
2. Abscheideroberteil mit Gabelstabler anheben und auf das Gestell setzen. Falls der Platz für den Gabelstabler vorhanden ist, kann das Gestell und der Abscheider auf dem endgültigen Stellplatz montiert werden.
3. Abscheiderunterteil mit der kleinen Palette anheben und festschrauben. Stellung der Schieber ist auf Montagefoto ersichtlich. Ein Druckluftschrauber ist der Lieferung beigelegt, so daß die Schrauben nicht mit der Hand festgezogen werden müssen.
4. Gesamten Abscheider auf die entsprechende Position stellen (Abstand zwischen Abscheider und Motorschrank ist auf den Motorschrank geschrieben).
5. Elektrische Zuleitung legen wie in Punkt 7 beschrieben.
6. Druckluftanschluß der Anlage muß zwischen Abscheider und Motorschrank gelegt werden. Eine Leitung mit 1/2" genügt. Der Anschluß muß für einen Schlauch mit Durchmesser 13 mm vorgesehen werden.
Die Wartungseinheit der Druckluft muß an der rechten Seite des Abscheidergestelles angeschraubt werden, dann können alle Verbindungen zu den Verbrauchern angeschlossen werden.
7. Jetzt werden die Verbindungen zwischen Abscheider und Motorschrank wie folgt beschrieben hergestellt:

Die Anlage ist steckfertig montiert, d.h. nachdem der Motorschrank und der Abscheider wie im Foto dargestellt nebeneinander stehen, muß nur noch die Rohrverbindung vom Motorschrank zum Abscheider hergestellt werden. Die Rohrteile sind nummeriert (1-1, 2-2, 3-3 usw.) entsprechend dieser Nummerierung müssen diese montiert werden.

Die Abreinigung der Filter erfolgt über den Druckluftkessel im Motorschrank. In diesen Kessel muß ein kurzes Rohrstück (3/4") eingeschraubt werden, von dort auf dem Schrankdach muß jetzt der Verbindungsschlauch zu den Magnetventilen des Abscheiders montiert werden. Auch diese Teile gezeichnet.

Die Steuerung für den Motorenanlauf der Anlage sitzt im Motorschrank. Zu dieser Steuerung muß eine Zuleitung für 2 x 7,5 KW gelegt werden. Die Leitung kann durch den Lüftungsschlitz des Motorschranks gelegt werden. Auf diese beiden Lüftungsschlitze werden die Schallhauben montiert.

Die SPS-Steuerung für die Abreinigung und den Doppelschieber muß jetzt auf das Abscheidergestell montiert werden.

Alle Kabel, die zur SPS-Steuerung führen sind mit Steckkontakten ausgestattet, d.h. die Leitung von der Motorsteuerung führt zu dieser Steuerung. Der Stecker ist nicht verwechselbar und paßt nur in die entsprechende Dose.

Das Kabel zu den Ventilen der Abreinigung auf dem Abscheider braucht ebenfalls nur in die SPS-Steuerung eingesteckt zu werden.

Dann führt ein weiteres Kabel zu einer Klemmdose und von dort weiter zum Doppelschieber. Die Klemmdose muß mit zwei Schrauben am Abscheidergestell befestigt werden. Der Füllstandsmelder kann jetzt in das Rohr des Sackhalters gesteckt werden. Das Kabel für den Füllstandsmelder und den Sicherungsschalter am Sackhalter werden hinter dem Abscheider herumgeführt. Alle diese Kabel enden in der schon beschriebenen Kabeldose, von dort wird ein Kabel mit Stecker in die SPS-Steuerung eingesteckt.

Die Fernbedienung der Anlage wird ebenfalls in die SPS-Steuerung eingesteckt und an einem gut sichtbaren Punkt im Bohrraum festgeschraubt. Mit dieser Fernbedienung wird die Anlage EIN-AUS-geschaltet und überwacht.

Es wäre gut wenn an die Überwachungsampe der Schieber eine Rundumleuchte und eine Hupe angeschlossen würde, da die Überwachung der Schieber sehr wichtig ist. In der SPS-Steuerung ist bereits eine Hupe installiert, da die Anlage aber nicht im Bohrraum selbst steht sollten die oben genannten Lampen und Hupe im Bohrraum selbst installiert werden.

Der Ansaugstutzen zu den Maschinen befindet sich in Kopfhöhe auf der linken Seite des Abscheiders. Dort muß die Rohrleitung angeschlossen werden. Die Rohrleitungen müssen laut dem beigefügten Plan und der bereits per Telefax übermittelten Spezifikation verlegt werden, da wir sonst keine Garantie für die einwandfreien Funktion der Anlage geben können.

WICHTIG:

Die Abreinigung darf mit nicht mehr als 7 bar betrieben werden, da Sie sonst defekt geht. Der Druck kann am Druckminderer im Schrankinneren eingestellt werden.

Die Abluft der Anlage muß aus dem Absaugraum geleitet werden. Hierzu ist es am besten, wenn Rohre (z.B. Wickelfalzrohre oder ähnliche) vom Durchmesser NW 200 mm verwendet werden. Wird die Abluft nicht aus dem Raum geführt kommt es zu Überhitzung der Motoren.

Funktionsbeschreibung Filteranlage STA 2000 Ex

WICHTIG:

Die Filteranlage STA 2000 Ex ist nur dann vollständig explosionsgeschützt, wenn die Schnellschlußschieber auf der Roh- und Reingasseite eingebaut sind.

Dies ist bei dieser Anlage nicht der Fall, d.h. es dürfen keine explosiven Stoffe abgesaugt werden. Diese Anlage ist für einen vollständigen Explosionsschutz vorbereitet, die Schnellschlußschieber können jederzeit nachgerüstet werden.

Funktionsweise:

Die zentrale Filter- und Staubabscheideanlage STA 2000 Ex dient zur Absaugung von Stäuben aller Art. Sie ist bei Einbau von Schnellschlußschiebern vollständig explosionsgeschützt, d.h. im Falle eines Druckstoßes ist sowohl die Rein- als auch die Rohgasseite durch Schnellschlußschieber geschützt.

Die Anlage und das Rohrsystem sind modular aufgebaut, so daß bei Umstrukturierung oder Ausweitung des Maschinenparks die Filteranlage und das Rohrsystem entweder neu zusammengestellt, oder weitere Module hinzugefügt werden können.

Filter-Abscheidereinheit:

In der Filter-Abscheidereinheit (bis 10 bar druckstoßfest) wird der gesamte anfallende Staub abgeschieden und ausgefiltert. Der grobe Staub wird über Zentrifugalabscheidung abgeschieden, der Feinstaub wird im Abscheiderinneren über einen Sternfilter ausgefiltert.

Der Filter wird durch einen Druckluftantrieb der die Abreinigungseinheit in eine Rotationsbewegung versetzt abgereinigt. Durch die Abreinigung werden große Staubansammlungen und Kupferwolle im Filter vermieden.

Die Staubaustragung erfolgt wahlweise über eine Austragschleuse oder eine Schiebervorrichtung (bis 10 bar druckstoßfest), so daß die Druckstoßsicherheit auch während der Austragung gewährleistet ist. Der anfallende Staub wird entweder im Entsorgungstopf mit Kunststoffeinwegsack aufgefangen, kann aber auch über eine Befeuchtungsanlage gebunden werden, so daß er staubfrei auf ein Förderband oder sonstige Transportmittel gegeben werden kann.

Gebläse:

Im Motorschrank befinden sich standartmäßig zwei Ventilatoren mit je 7,5 KW, die in Reihe geschaltet WS 2000 mm und 60 cbm/min leisten. Je nach Anforderung können aber Gebläse mit den unterschiedlichsten Leistungen eingebaut werden. Sowohl der Schrank als auch die Gebläse sind schallgedämmt. Die Steuerung der Motoren befindet sich im Inneren des Schrankes, die Steuerung der Schieber und der Abreinigung ist am Abscheider angebracht. Die Überwachung der Anlage erfolgt über die SPS-Steuerung am Abscheider und die Fernbedienungsleiste mit den entsprechenden Betriebs- und Störungslampen.

Explosionsschutz:

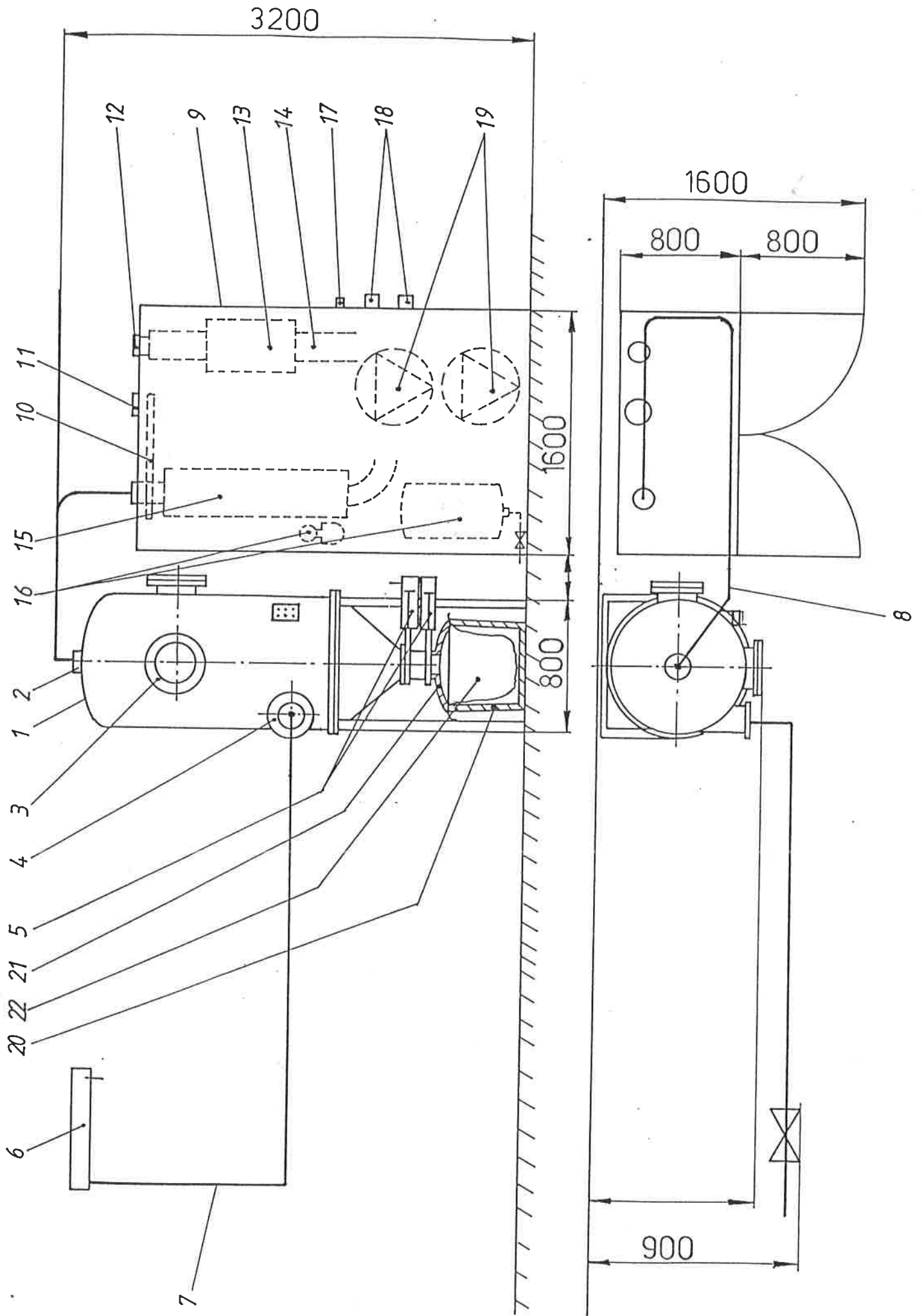
Wichtig:

Dieser Abschnitt trifft nur dann zu, wenn die Anlage mit Explosionsschutz ausgerüstet ist. Sollte die Anlage keinen Ex-Schutz haben, kann dieser jederzeit nachgerüstet werden.

Zur Sicherung der abzusaugenden Maschinen auf der Rohgasseite und zur Sicherung der Ventilatoren auf der Reingasseite werden zwei Schnellschlußschieber installiert. Druckdetektoren melden der Steuerzentrale eine eventuelle Explosion und die beiden Schieber werden sofort geschlossen, um die Explosion im druckstoßsicheren Teil der Filteranlage abzuschotten. So entsteht weder an der Maschine noch an den Gebläsen ein Schaden.

Bei eventuellen Stromausfall oder einer Störung schließen sich die beiden Schieber automatisch. Die Steuer- und Meldezentrale kann an jedem beliebigen Punkt im Umkreis der Absauganlage installiert werden. Die Schieber werden durch Knopfdruck geschlossen und geöffnet. Bei einer aufgetretenen Explosion kann nach Rücksprache mit uns die Anlage wieder Inbetrieb genommen werden.

Im Explosionsfall oder beim Schließen der Schieber wird die Absauganlage automatisch abgeschaltet. Sie kann erst dann wieder eingeschaltet werden, wenn die Schieber geöffnet sind. Warnleuchten oder Hupen können an die Meldezentrale angeschlossen werden.



- 1 - Filter-Abscheidereinheit druckstoßfest bis 10 bar
- 2 - Ausgang (Reingas) Filter-Abscheidereinheit
- 3 - Sichtglas
- 4 - Eingang (Rohgas) Filter-Abscheidereinheit
- 5 - Austragschleuse (2 Schieber)
- 6 - Schnellschlußschieber zur Explosionsabschottung auf der Rohgasseite
- 7 - Ansaugleitung (Rohgas) druckstoßsicher bis 10 bar; Länge der Leitung zwischen Schnellschlußschieber und Filterbehälter ca. 10 m.
- 8 - Interne Verrohrung (Reingas) druckstoßsicher bis 10 bar; Länge der Leitung zwischen Filterbehälter und Schnellschlußschieber ca. 5 m.
- 9 - Motorschrank Druckluftbehälter und Motorensteuerung
- 10 - Schnellschlußschieber zur Explosionsabschottung auf der Reingasseite.
- 11 - Abluftstutzen des Motorschranks (Gebläsewärme)
- 12 - Prozessluftausgang (Reingas) der Gebläse
- 13 - Schalldämpfer
- 14 - Verbindungsschlauch zwischen Schalldämpfer und Gebläse.
- 15 - Schalldämpfer
- 16 - Filterdruckminderer und Druckluftbehälter
- 17 - Schlüsselschalter zum Ein- und Ausschalten der Anlage; dieser muß nicht am Schrank befestigt werden, sondern kann z.B. auch im Bohrraum angebracht werden.
- 18 - Schallschutzhauben über den Zuluftschlitzen der Motoren.
- 19 - Gebläse mit je 7,5 KW, WS 2000 mm bis 60 cbm/min
- 20 - Entsorgungstopf
- 21 - Ausgang der Austragschleuse
- 22 - Kunstoffsack in verstärkter Ausführung

Hinweis:

Die Verarbeitung und die Struktur der Materialien zur Herstellung von Leiterplatten ändert sich in der Verarbeitung ständig und damit auch die Art und die Korngrößen der anfallenden Späne.

Wir möchten deshalb darauf hinweisen, daß durch diese laufende Veränderung der Materialien und deren Verarbeitung, Staubarten und Staubkorngrößen anfallen, bei denen eine Verpuffung oder Explosion nicht vollständig ausgeschlossen werden kann.

Wir haben uns den Gegebenheiten angepaßt, und unser Lieferprogramm auf druckstoßfeste und explosionsgeschützte Filteranlagen umgestellt.

Unsere neuen Anlagen sind komplett Explosionsgeschützt, d.h. die Filterbehälter und die interne Verrohrung der Anlage sind druckstoßfest bis 10 bar. Die Abschottung einer eventuellen Explosion erfolgt über Schnellschlußschieber, die ein Ausbreiten der Explosion zur Roh- und Reingasseite hin verhindert.

Unsere neuen Typen: STA 2000 Ex
STA 1600 Ex
STA 1000 Ex
STA 800 Ex

Möglichen Explosionsgefahren kann durch vorbeugende Maßnahmen begegnet werden, die das Entstehen von Explosionen einschränken:

Um das Auftreten von explosionsfähigen Staub-Luftgemischen und Zündquellen zu vermeiden müssen folgenden Maßnahmen getroffen werden:

1. Die Betriebsräume sind staubfrei zu halten. Entsprechende Reinigungsintervalle sind festzulegen. Bei der Verwendung von Staubsaugern müssen diese Bauart 1 entsprechen und nach der Benutzung sofort entleert werden.
2. Schweiß-, Schleif- und Brennarbeiten bedürfen der Erlaubnis des Betriebsleiters. Hierzu sind die betroffenen Anlageteile staubfrei zu machen und eine Brandwache zu stellen.
3. Ansammlungen von Staub in der Filteranlage ist zu vermeiden:
 - Zellenradschleuse zum Austragen des Staubes aus dem Abscheiderbehälter, damit sich keine Staubansammlung im Behälter ergibt. Die Schleuse muß während des Absaugens ständig in Betrieb sein.
 - Die Filter müssen ständig abgereinigt werden, damit sich keine großen Staubansammlungen im Filter bilden.
 - Staubdichte elektrische Einrichtungen.
 - Durchgehende Erdung des Rohrsystems, der Schläuche und der Filteranlage.
 - Keine Staubablagerungen im Rohrsystem, d.h. es müssen Nachströmventile in das Rohrsystem eingebaut werden, damit eine ständige Strömung in den Rohren vorherrscht und kein Staub sich ablagern kann.
4. Vermeidung von Zündquellen in den Betriebsräumen (Rauchen, Feuer usw.)

Betriebs- und Wartungsanleitung STA 2000 Ex

1. Einschalten der Anlage:

Die Anlage besteht aus 1 Abscheider und einem Motorschrank mit zwei Gebläsen (je 7,5 KW). Beide Motoren werden über einen Schlüsselschalter an der Fernbedienungsschaltleiste eingeschaltet.

Es besteht die Möglichkeit die Anlage mit nur einem Gebläse zu betreiben, hierzu muß man das zweite Gebläse direkt am Motorschutzschalter ausschalten.

Vor dem Einschalten der Anlage ist darauf zu achten, daß die Druckluftzufuhr gesichert ist (min. 6 bar und max. 8 bar).

Die Überwachung der Anlage erfolgt über Betriebs- bzw. Störungslampen an der Fernbedienungsleiste und der SPS-Steuerung am Abscheider.

2. Keilriemenwartung:

Die Keilriemen müssen nach ca. 400 Betriebsstunden auf ihre Spannung hin überprüft werden.

3. Wartung der Filterpatronen:

Die Filterpatronen im Inneren der Abscheidereinheit müssen nach 2000 - 3000 Betriebsstunden gewechselt werden.

Um die Patronen zu wechseln muß der Konus des Abscheiders abgeschraubt werden (Druckluftschauber wurde mitgeliefert). Jetzt muß der Tauchrohreinsetz gelöst und aus dem Abscheider genommen werden. Hierzu müssen nur die drei Schrauben auf der Außenseite des Abscheider gelöst werden, dann kann der Einsatz herausgenommen werden.

Die Patronen sind mit einer selbstsichernden Mutter befestigt. Diese muß gelöst werden, damit die Filterpatrone aus dem Abscheider genommen werden kann.

Der Einbau erfolgt in umgekehrter Reihenfolge. Beim Einbau muß eine neue selbstsichernde Mutter zur Befestigung des Filters verwendet werden.

Es muß darauf geachtet werden, daß der Tauchrohreinsetz richtig im Abscheider sitzt.

3.1 Abreinigung des Filters:

Die Filterpatrone im Inneren des Abscheiders wird über einen Druckluftstoß, der die Abreinigungseinheit in eine Drehbewegung versetzt abgereinigt. Die drei Filterpatronen werden im Wechsel nacheinander abgereinigt, so daß an den Maschinen kein Druckverlust auftritt. Der Abgereinigte Staub fällt in den Konus und wird über die Doppelschieber ausgetragen. Die Abreinigung erfolgt automatisch in einer fest eingestellten Taktzeit.

Die Abreinigungsgabeln müssen bei jedem Filterwechsel auf Ihre Funktion hin überprüft werden, d.h. es muß getestet werden ob sie noch einwandfrei drehen.

ACHTUNG:

Die Abreinigung darf nur mit minimal 6 bar und maximal 7 bar betrieben werden, da sie sonst defekt gehen. Im Motorschrank befindet sich ein Druckminderer an dem der Druck genau eingestellt werden kann.

4. Staubentsorgung:

Für die Staubentsorgung ist am Konusende des Abscheiders eine Schiebervorrichtung angebracht, über die das Bohrmehl ständig ausgetragen wird und in einen Topf mit Kunststoffeinwegsack hineinfällt. Der Staubauffangbehälter darf nicht überfüllt werden, da sonst ein Rückstau in den Austragsmechanismus entsteht und der Abscheider verstopft. Die Überwachung des Füllstandes erfolgt über einen Füllstandsmelder in Form einer Stimmgabel, welche ein Signal auslöst, sobald das Bohrmehl die Gabel berührt. Dieses Signal wird an der SPS-Steuerung mit einer Hupe und einer Störungslampe angezeigt und an dem Vorortkasten ebenfalls mit einer Störungslampe gemeldet. Im Bohrraum sollte vom Betreiber eine Rundumleucht, bzw. eine Hupe installiert werden, so daß Störungen am Schieber und eine Überfüllung des Topfes auch hier deutlich angezeigt werden.

5. Prozessabluft:

Bei Betreiben der Anlage muß die anfallende Prozessabluft und die Abluft der Motorenkühlung abgeführt werden, d.h. über die Raumentlüftung.
Entstehende Störungen bei Nichtbeachtung der oben genannten Punkte:

- Überhitzen der Motoren
- Verbrennen der Keilriemen

WICHTIG:

Nachströmklappen am Leitungsende müssen immer richtig eingestellt sein, damit die Strömung im Rohrsystem konstant bleibt und sich keine Staubrückstände in den Rohren ergeben. Durch das Einstellen der Nachströmklappen wird auch die Wollbildung unterdrückt.

Tägliche Kontrolle des Staubaustragprozesses indem beobachtet wird ob beim Öffnen des Schiebers Material in den Topf fällt. Sollte dies nicht der Fall sein muß überprüft werden ob der Konus verstopft ist. Die Schieber können über den Schlüsselschalter am Steuerkasten des Abscheiders geöffnet werden. In diesem Fall schalten die beiden Ventilatoren ab und nach ca. 30 sec. fahren die beiden Schieber auf, so daß man mühelos von unten an die Konusöffnung gelangt.

Ist die Öffnung verstopft muß die Verstopfung gelöst werden und die Ursache für die Verstopfung gesucht werden (Topf überfüllt, große Kupferwollbildung usw.). In jedem Fall sollten Sie uns über eine Verstopfung informieren.

Die Staubsäcke in den Töpfen dürfen nicht überlaufen, da es sonst einen Rückstau zur Schleuse hin gibt.

Filteranlage immer sauber halten!

Zur Staubentsorgung in den Staubbehältern nur Kunstoffsäcke in verstärkter Ausführung von der Firma ERBO GmbH in Stuttgart verwenden!

Sollten Sie irgendwelche Schwierigkeiten haben, sind wir jederzeit für Sie erreichbar und helfen Ihnen gerne weiter.

Stückliste für Filteranlage STA 2000 Ex

Motoreinheit:

- 2 Gebläse 7,5 KW (gesonderte Stückliste)
- 14 Schwingmetall
- 1 Schalldämpfer 1400 mm lg.
- 1 Steuerung für Motorenanlauf
- 1 Schaltleiste mit Schlüsselschalter zum EIN-AUS-Schalten der Anlage mit Störungs- und Betriebslampe.
- 1 Druckluftbehälter 40 l für Abreinigung
- 1 Interne Verrohrung zwischen Motor und Abscheider

Filter- Abscheidereinheit:

- 1 Abscheideroberteil
- 1 Abscheiderunterteil (Konus)
- 3 2/2-Wege-Ventil 3/4" (Abreinigung)
- 3 Filterpatrone ERBO 2000
- 3 Abreinigungsgabel (im Innern des Abscheiders)
- 1 Steuerung für Abreinigung und Staubaustragung

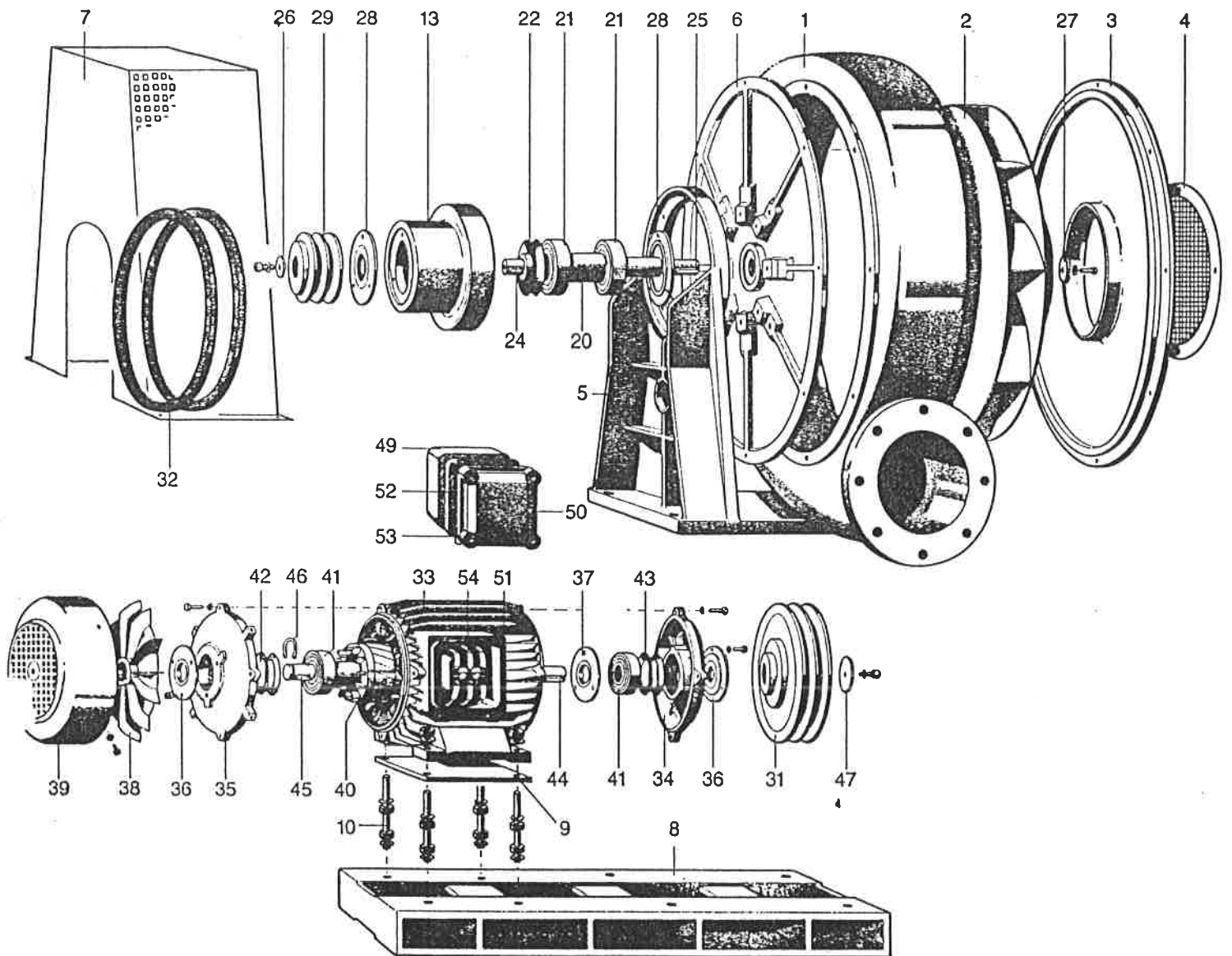
Staubaustragung:

- 2 Druckluftschieber NW 150 mm
- 2 Magnetventile 5/2-Wege
- 8 Endschalter
- 1 Entsorgungstopf mit verstärktem Kunststoffeinwegsack
- 1 Füllstandsmeßgerät
- 1 Sackhalter mit Sicherheitsschalter
- 100 Kunststoffeinwegsäcke in verstärkter Ausführung

WICHTIG:

Bei Austausch der Lager Gebläseseitig muß das Lager komplett mit Flanschgehäuse und Kleinteilen gewechselt werden.

Stückliste der Verrohrung ist separat aufgeführt.



ERBO GMBH
Luftreinigungsgeräte

Kaindlstraße 67
7000 Stuttgart 80
Tel. 0711/683945

Pos.	Typ	HDn 65/2	HDn 65/4	HDn 65/5	HDn 65/7
	Benennung	Teil-Nr.	Teil-Nr.	Teil-Nr.	Teil-Nr.
1	Ventilatorgehäuse	11816	11816	11816	11816
2	Laufrad »rechts«	11964	11964	11964	11964
oder	Laufrad »links«	11806	11806	11806	11806
3	Gehäusedeckel	118191	11819	11819	11819
4	Schutzgitter	13073	13073	13073	13073
5	Ventilatorfuß	11908	11908	11908	11908
6	Ventilatorflansch	11817	11817	11817	11817
7	Riemenschutz	14197	14198	14198	14198
8	Grundplatte	12068	12069	12059	12059
9	Platte	12135	12134	12125	12125
10	Gewindebolzen	12074	12133	12073	12073
11					
12	Flanschgehäuse vollst. bestehend aus Pos. 13–29	St 2159	St 2159	St 2159	St 2159
13	Flanschgehäuse	11807	11807	11807	11807
14					
15					
16					
17					
18					
19					
20	Gebälsewelle	11820	11820	11820	11820
21	Kugellager	4067–2RS	4067–2RS	4067–2RS	4067–2RS
22	Tellerfeder	10483	10483	10483	10483
23					
24	Paßfeder	5585	5585	5585	5585
25	Paßfeder	9360	9360	9360	9360
26	Scheibe	11869	11869	11869	11869
27					
28	Lagerabschlußdeckel	10476	10476	10476	10476
29	Keilriemenscheibe 50 Hz	11966	11966	11966	11966
oder	Keilriemenscheibe 60 Hz	12025	12025	12025	12025
30					
31	Keilriemenscheibe	12060	12061	12062	12063
32	Keilriemen 50 Hz	12129	12129	12126	12127
oder	Keilriemen 60 Hz	12130	12130	12127	12128
33	Umgußstator vollständig	10463	10515	10547	10575
34	Lagerschild	10446	10511	10539	10539
35	Lagerschild	10429	10510	10540	10540
36	Lagerabschlußdeckel	10433	10512	10541	10541
37	Lagerabschlußdeckel	–	–	10542	10542
38	Lüfterflügel	10435	10514	10546	10546
39	Haube	10434	10513	10545	10545
40	Läufer vollständig	12082	12080	12078	12076
41	Kugellager	3201–2z	5819-2z	12488	12488
42	Tellerfeder	–	–	10553	10553
43	Tellerfeder	10439	10092	–	–
44	Paßfeder	5585	4968	1897	1897
45	Paßfeder	6630	8994	1896	1896
46	Seegerring	9506	10518	186	186
47	Scheibe	8794	11869	1614	1614
48					
49	Klemmkasten	14523	14523	14924	14924
50	Klemmkastendeckel			14921	14921
51	Klemmkastendichtung	10442	10442	14922	14922
52	Deckeldichtung	–	–	14923	14923
53	PG-Verschraubung	4411	4411	4411	4411
54	Klemmbrett	12794	14195	10208	10208
55					
56					
57					
58					
59					
60					
Bei Ausführung mit TMG-Dichtung					
61	Ventilatorflansch	11817/S 789	11817/S 789	11817/S 789	11817/S 789
62	TMG-Dichtung	12208	12208	12208	12208

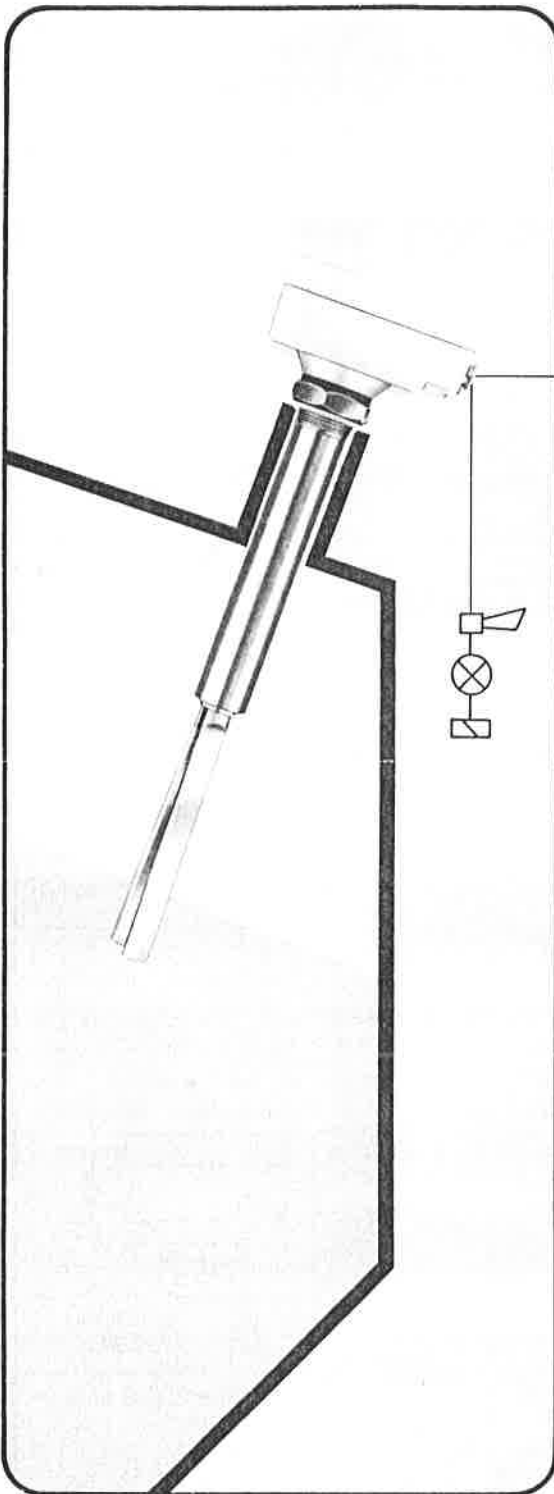
NIVOPILOT

FTM 430, FTM 430 Z

Vibrating Level Switch for Solids

Can be used on most applications with different filling material.
The Vibrating Level Switch FTM 430...

- stops conveying when tank is full
no overspill
- controls stock levels in storage silos
no production stoppages
- operates independent of material properties and humidity
no adjustment necessary
- is largely insensitive to build-up
reliable operation
no maintenance
- operates in maximum or minimum fail safe mode
high degree of safety
- has no mechanic or electric glands from probe to the electronics;
has no moving parts
no wear, long life
- is available with each length (0.445...4.0 m), may be installed in each direction in the vessel
optimal accommodation to the application
- needs no calibration
economic setting up
- is certified for applications in dust explosion endangered areas "Zone 10" (Type FTM 430 Z)
level detection in flammable dust without problem



E 12.75.01/1 e



Endress + Hauser GmbH + Co.
Measurement and Control

P.O. Box 20, D-7864 Maulburg
☎ (07622) 28-0, ☒ 773226, Fax (07622) 28438



NIVOPILOT FTM 430, FTM 430 Z

E 12.75.01/2 e

Measuring system

This comprises the NIVOPILOT FTM 430 which is connected to the plant's alarm control circuit. The electronics are inside the head.

Operating principle

The tines are driven at their resonant frequency of approx. 85 Hz by a piezoelectric element. When the vibration of the tines is attenuated by material covering them, a relay de-energizes. When the tines are free, vibration starts again and the relay switches.

The tines also vibrate in low viscous liquids. Consequently the NIVOPILOT can also be used to detect material under water. Fig.1 illustrates sand detection in a collecting tank in an effluent treatment works.
(Special configurations)

Technical data

Housing	aluminium (Al Si 12)
Protection type	IP 55
Adm.ambient temperature (housing)	-20°C to +60°C
Dimensions	see fig.1
Tines, extension tube boss	stainless, acid-resistant non-magnetic steel length see fig.2
Thread	R 1 1/2" (1 1/2" b.s.p.)
Max.lateral load of the vibrating fork	60 Nm
Min.density of material	30 g/l
Max.grain size	10 mm
Operating temp. in vessel	-20°C to +80°C
Max.exc.pressure in vessel p _e	10 bar
Weight	3.1 kg
ns	220 V can be adapted to 110, 115, 127, 230, 240 V +10% -15%, 50...60 Hz
Special voltage	24 V, 50...60 Hz
Max. input	3.8 VA
Relay output	potential-free two-way contact max. 250 V max. 4 A max. 960 Wat cosφ = 1 max. 500 VA at cosφ ≥ 0.7 max. or min. fail-safe
Max. switch delay on covering the tines:	2 s
Switch delay on freeing the tines:	3...7 s
Indication of switching mode:	LED on the electronic insert in the housing.
Test certificate:	see note page 4
Modifications to data reserved	e) 05.82

NIVOPILOT FTM 430

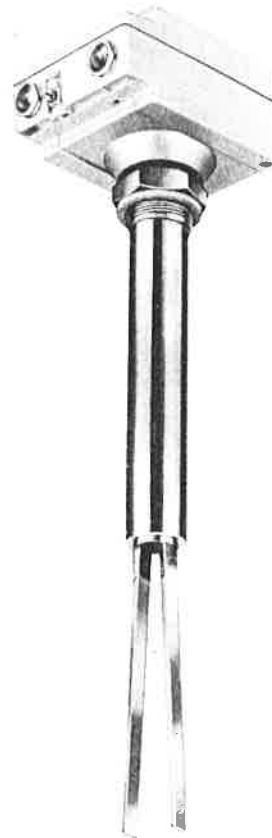


Fig. 1

Dimensions

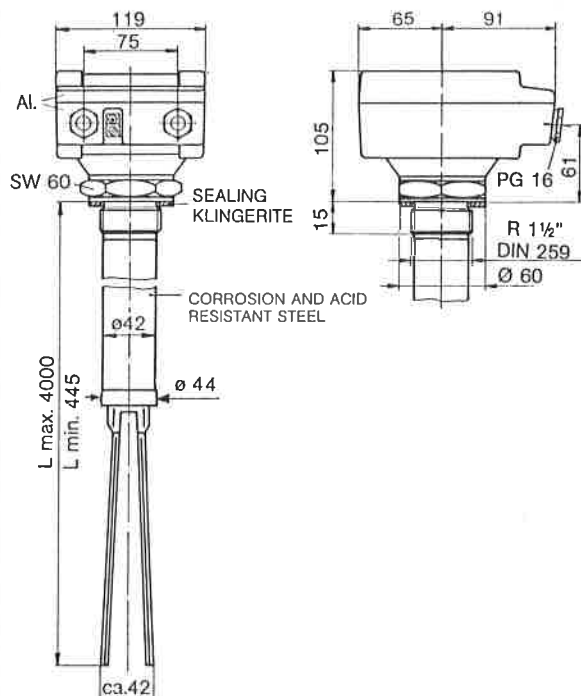


Fig. 2



Installation

Installation notes

The NIVOPILOT FTM 430 can be installed in almost any position in the vessel, provided the following points are noted:

- the incoming curtain of material should not be directed onto the tines.
- turbulence during pneumatic conveying can cause difficulties and in this case the tines should be shielded by wind screens.
- the tines should not be bent, nor their dimensions changed
- installation from the bottom only if the material trickles and does not form bridges.
- Side entry: the tines should be in such a position that material can flow freely between the tines. (Marks on the hexagonal screw should point vertically).
- Slanting installation: the position of the tines is not important, provided the material can slide off the tines. The same applies for top entry.
- the tines should extend into the vessel far enough that they are always free despite build-up on the vessel wall. The extension tube however should not extend further than necessary in the vessel.
- a shield can be fitted above the tines to protect them from falling material.

- the instrument should be installed in such a position, that it is not subjected to direct sunlight if the ambient temperature is also high. Fit a heat shield on the vessel if the operating temperature lies between +60°C and +80°C.

See fig.1 for dimensions.

To screw in

When securing the NIVOPILOT FTM 430, turn the hexagonal screw, not the housing.

To prevent the ingress of moisture, the cable entries should always point downwards. If the housing is not in the right position after screwing in, proceed as follows:

- Remove housing lid
- Turn both switch lock screws by 90° and remove electronic insert from the housing (see fig.3).
- Loosen four screws in the base
- Turn housing in the correct position
- Tighten the 4 screws
- Replace electronic insert, let snap in and lock it

Only if the electronic insert is correctly placed in the frame, the white hook has snapped in and both red switch lock screws fixen the p.c.b. the apparatus is vibration resistant.

To remove electronic insert

1. TURN BOTH RED SWITCH LOCK SCREWS BY 90°
2. PUSH BACK WHITE HOOK
3. REMOVE P.C.B.

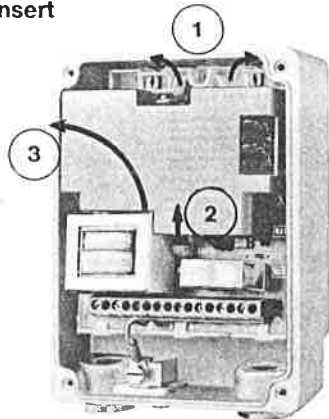


Fig. 3

Pins to the Vibrating fork

Mp = BLUE E = YELLOW S = RED

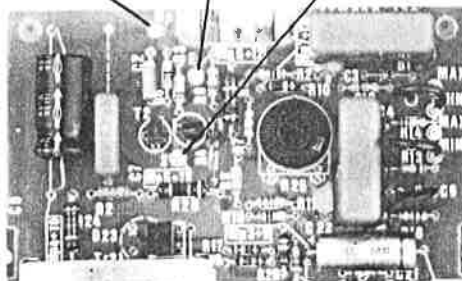


Fig. 4

Connections

See fig.5 for electrical connections. Maximum cable cross section to the terminals is 4 mm². The rubber seals in the PG 16 cable glands are suitable for 6...10 mm cable diameter. For other cable diameters, appropriate seals should be fitted.

Tighten screws to ensure that the cable entries are sealed and protection to IP 55 is maintained. When installing in a humid atmosphere or outside, seal the PG-glands with a sealing agent.

Note: Mains voltage is indicated on the label. The NIVOPILOT FTM 430 is supplied for 220 V, +10% -15%, 50...60 Hz.

Connection

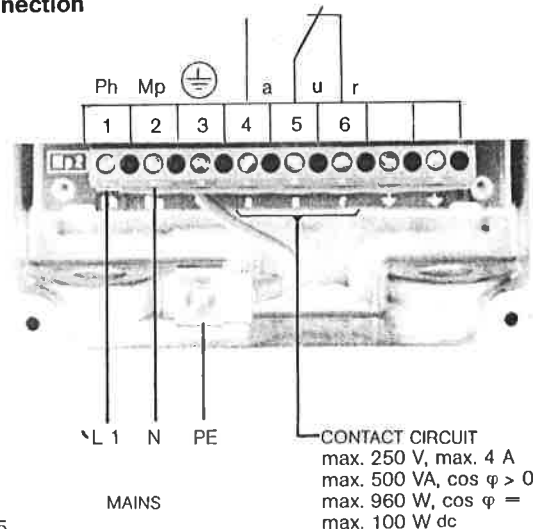


Fig. 5



NIVOPILOT FTM 430, FTM 430 Z

E 12.75.01/2 e

Measuring system

This comprises the NIVOPILOT FTM 430 which is connected to the plant's alarm control circuit. The electronics are inside the head.

Operating principle

The tines are driven at their resonant frequency of approx. 85 Hz by a piezoelectric element. When the vibration of the tines is attenuated by material covering them, a relay de-energizes. When the tines are free, vibration starts again and the relay switches.

The tines also vibrate in low viscous liquids. Consequently the NIVOPILOT can also be used to detect material under water. Fig.1 illustrates sand detection in a collecting tank in an effluent treatment works.
(Special configurations)

Technical data

Housing	aluminium (Al Si 12)
Protection type	IP 55
Adm.ambient temperature (housing)	-20°C to +60°C
Dimensions	see fig.1
Tines, extension tube boss	stainless, acid-resistant non-magnetic steel length see fig.2
Thread	R 1 1/2" (1 1/2" b.s.p.)
Max.lateral load of the vibrating fork	60 Nm
Min.density of material	30 g/l
Max.grain size	10 mm
Operating temp. in vessel	-20°C to +80°C
Max.exc.pressure in vessel p_e	10 bar
Weight	3.1 kg
Inputs	220 V can be adapted to 110, 115, 127, 230, 240 V +10% -15%, 50...60 Hz
Special voltage	24 V, 50...60 Hz
Max. input	3.8 VA
Relay output	potential-free two-way contact max. 250 V max. 4 A max. 960 Wat $\cos\phi = 1$ max. 500 VA at $\cos\phi \geq 0.7$ max. or min. fail-safe
Max. switch delay on covering the tines:	2 s
Switch delay on freeing the tines:	3...7 s
Indication of switching mode:	LED on the electronic insert in the housing.
Test certificate:	see note page 4
Modifications to data reserved	e) 05.82

NIVOPILOT FTM 430

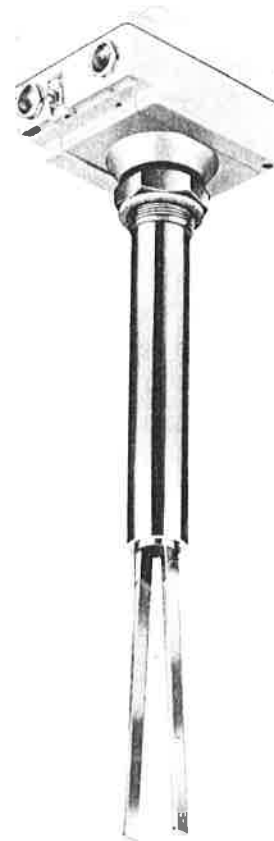


Fig. 1

Dimensions

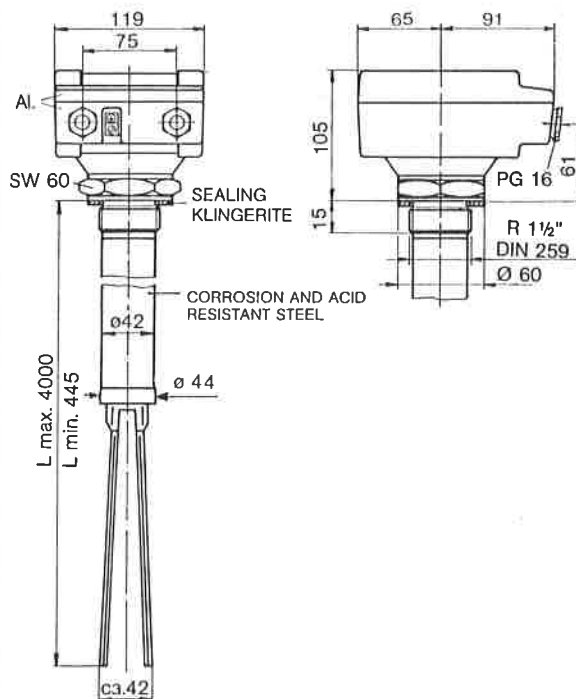

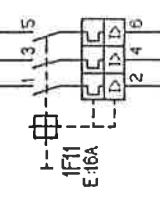


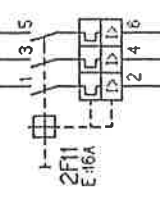
Fig. 2

FA.ERBO GMBH VENTILATORSTEUERUNG

Kunde		FA.ERBO GMBH		 KLÖCKNER - MOELLER Kennzeichnung 3SB43/54-4062 Zeichn. 1
Auftr.Nr.		547		
Kom.Nr.				VENTILATORSTEUERUNG Datum: 21.03.88 Gez.: FI. Geprüft: LESIK
Ers.f.		Ers.d.		
Norm		DIN		
Änderung		Datum	Name	



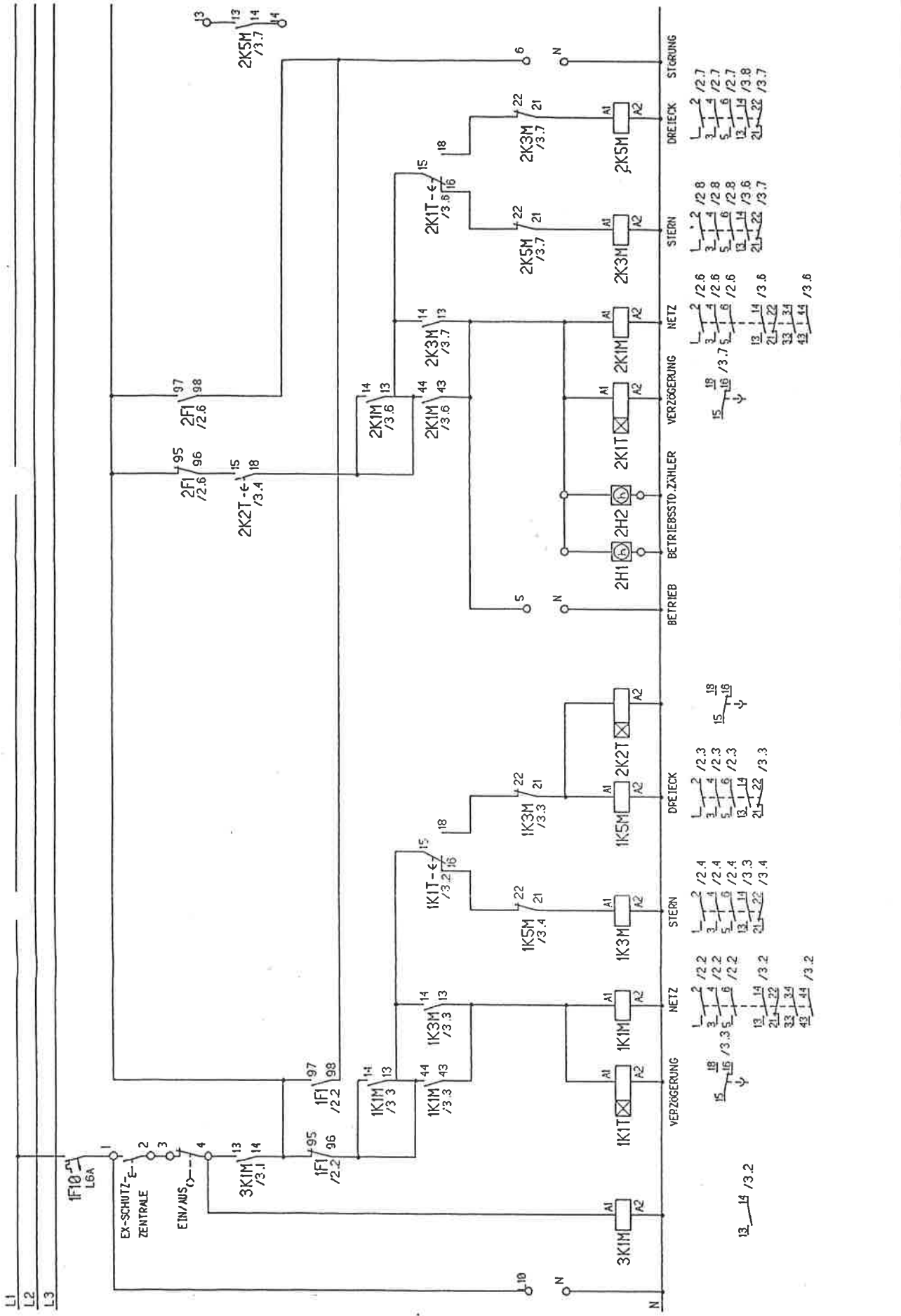
VENTILATOR 1



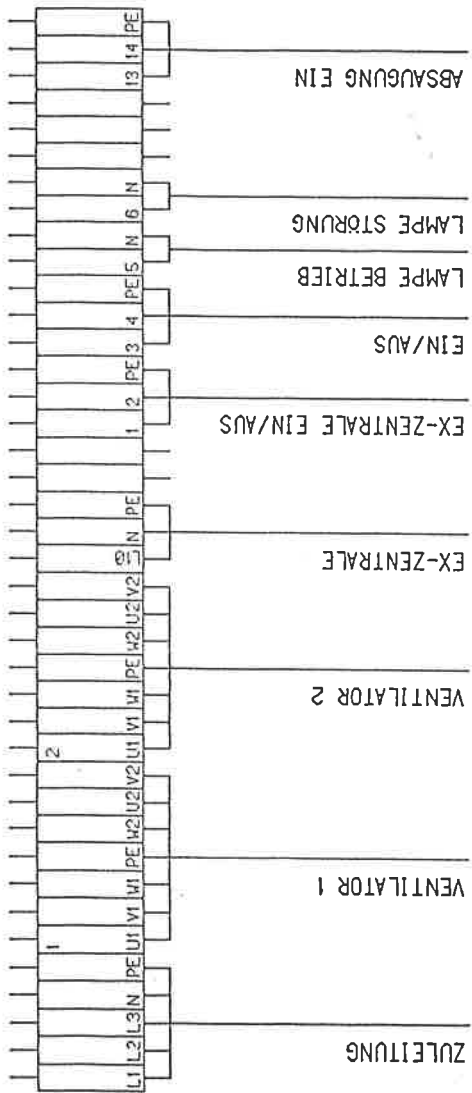
VENTILATOR 2


EINGEBAUT IN ISOLIERSTOFFGEHÄUSE
SCHUTZART IP 65

Änderung	Datum	Name	Norm	Ers.f.	Kom.Nr.	Auftr.Nr.	Kunde	FA-ERBO GMBH	Klößner - Moeller Kennzeichnung 3SB43/54-4062 IIC Nr. 2 von 4
	Datum	21.03.88	Gez.:	FL	Geprüft:	LESIK			



Kunde		FA.ERBO GMBH	
Auftr.Nr.		547	
Ken.Nr.			
Ers.f.		Ers.d.	
Name		DIN	
Datum			
Änderung			
Date		21.03.88	
Gez.		FL	
Geprüft:		LESIK	
Kl. Nr.		3	
Index		3SB43/54-4062	
Hersteller		KLÖCKNER - MOELLER	
Anlagenbezeichnung		VENTILATORSTEUERUNG	
Steuerstromkreis			



Kunde		FA. ERBO GMBH		ANSCHLUSSPLAN		 KLÖCKNER - MOELLER <small>Hersteller</small> 3SB43/54-4062 <small>Stück</small> 4	
Auftr. Nr.		54/		<small>Abgeberbezeichnung</small> VENTILATORSTEUERUNG		<small>von</small> 4	
Kem. Nr.				Datum: 21.03.88		Geprüft: LESIK	
Ers.f.		Ers.d.		FI.		2	
Name		DIN		Datum:		3	
Datum				4		5	
Änderung				6		7	

BIA-Handbuch

Ergänzbare Sammlung der
sicherheitstechnischen Informations- und
Arbeitsblätter für die betriebliche Praxis



Herausgeber
Berufsgenossenschaftliches Institut für Arbeitssicherheit – BIA
des Hauptverbandes der gewerblichen Berufsgenossenschaften

Dr. rer. nat. Alfred Schütz und Dipl.-Ing. Wilfried Coenen

unter Mitarbeit von
Dr.-Ing. Eberhard Christ, Dipl.-Chem. Gustav Kühnen,
Dr.-Ing. Karlheinz Meffert, Dr. phil. Günther Riediger,
Dr. rer. nat. Dieter Wolf

Redaktion
Dipl.-Ing. Lothar-H. Engels

ERICH SCHMIDT VERLAG

Feststoffbezeichnung	(Stoff-Nr.)	Feinheitskenngrößen										Kenngrößen aufgewirbelten Staubes					Kenngrößen abge-lagerten Staubes			
		Korngrößenverteilung										i-m ³ -Behälter/20-l-Kugel					G-G		BAM	
		500	250	125	75	63	50	40	30	20	15	10	max. Ex-plosions-Überdruck	Kst-Wert	Explosions-fähigkeit	mod.H.-A.	G-G	BAM	Glüh-temper.	Brenn-Dauer (230 °C)
Harz, Silicon-	(2233)	91	59	39	20	13	100	60	7,2	50	460	schmilzt	2(2)							
Harz, Silicon-	(0917)	80	30								ja (St 2)									
Harz, Terphenol-	(0324)		97	85	10						143	480	schmilzt	2(3)						
Harz, Terphenol-	(0325)	88	40	36	200						295	420	schmilzt							
Harz, Wurzel-	(0918)	90	63	43	26	14	160				ja (St 2)		2(5)							
Harz, Kunst-	(2234)		100	<10							145	530	schmilzt	5						
Harz, Kunst-, auf der Basis von Melamin und Isocyanat	(2235)	99	95	82	<10						111	550	k.G.b.450							
Harz, Kunst-/Cellulose (3:1), aus Faser	(0426)		96	77	12						48	640	k.G.b.450	2						
Harz, Kunst-/Ruß	(0327)		100	99	<10						134									
Harz, Kunst-/Ruß	(2236)		100	<10							171	520	schmilzt	5						
Harz, Kunst-/Ruß	(2237)		98	15							203	510	schmilzt	5						
Kautschuk, Pulver-	(2238)	58	40	20	95						192	450	230							
Kautschuk, Pulver-	(2239)	40	18		155						153	460	230							
Kautschuk, Synthese-	(0328)	66	46	13	80						145	450	240	5						
Kautschuk, Synthese-, rußhaltig	(0329)	63	26		104						111	460	220	5						
Kautschuk, Synthese-, feucht	(0330)	54	37		109						68	430	250	5						
Kautschuk, Synthese-, rußhaltig	(0331)	99	49	21	127						118	470	220	5						
Kautschuk, Synthese-	(0332)	46			630						19	570	415	5						
Kautschuk, Synthese-	(0333)	35	7		725						keine Entzündung	580	370	2						
Kautschuk, synthetischer Nitril-	(0334)	19			1000						keine Entzündung	620	555	5						

Hinweis: Grenzen der Anwendbarkeit, insbesondere Korngrößenabhängigkeit beachten

1.2 TECHN. CHEM. PRODUKTE		1.2.1 Kunststoffe, Harze, Gummi											
Feststoffbezeichnung (Stoff-Nr.)	Feinheitkenngrößen					Kenngrößen aufgewirbelten Staubes					Kenngrößen abge- lagerten Staubes		
	Korngrößenverteilung					1-m ³ -Behälter/20-l-Kugel	max. Ex- plosions- überdruck	Kst-Wert	Explosions- fähigkeit (0,1 µm)	G-G	BAM	Glimm- barkeit (250 µm)	BZ
	< 500 µm	< 250 µm	< 125 µm	< 63 µm	< 20 µm								
Harz, Melamin-, ... (2229)	82	58	29	27	57	keine Entzündung	keine Entzündung	Ja, St 1	k.z.b. 350			k.G.b. 450	
Harz, Melamin-, modifiziert (0314)	50	64	22	22	56	(1000)	keine Entzündung	Ja, St 1	k.z.b. 250			schmilzt 2	
Harz, Melamin-, modifiziert (0315)	60	23	13	62	62	(100)	5,4	15	k.z.b. 250			k.G.b. 485	2
Harz, Melamin-Formaldehyd-, modifiziert mit Sulfonsäure (0912)	100	95	61	28	28	(500)		Ja, St 1					2(2)
Harz, Phenol- (0316)	100	99	94	10	10	15	9,3	129	Ja (St 2)	610		k.G.b. 450	2
Harz, Phenol- (0317)	98	93	90	11	11	15	9,6	198		530		k.G.b. 450	
Harz, Phenol- (0318)	93	68	16	30	30	30	9,4	156	Ja (St 2)	610		k.G.b. 450	2
Harz, Phenol- (2230)	97	77	58	16	16	30	9,8	168		520		k.G.b. 450	
Harz, Phenol- (0913)	100	84	46	22	13	150		Ja (St 2)					2(2)
Harz, Phenol-, mit Additiven (0319)	100	97			<10	30	8,4	142					
Harz, Phenol-, modifiziert (0320)	82	49	32	33	33	30	2,9	140	Ja (St 2)	650		schmilzt 2	
Harz, Phenol-, modifiziert mit Naturharz (0321)	95	81	10			15	9,5	172	Ja (St 2)	450		schmilzt 2(5)	
Harz, Phenol-Formaldehyd-, gehärtet (0914)	100	98	81	50	30	60		Ja, St 1					4
Harz, Phenol-Formaldehyd-Resorcin-, ausgehärtet, nicht ausgehärtet (0915)	100	97	86	12	12	(200)		Ja, St 1					4
Harz, Polyamid- (2231)	95	84	54	15	15	30	8,9	195		450		schmilzt	
Harz, Polyester- (0322)	36	18		152	152	30	8,4	76	Ja, St 1	550		schmilzt 2(1)	
Harz, Polyester- (2232)	66	30		290	290	30	7,5	50		500		schmilzt	
Harz, Polyester- (0323)	15			270	270	30	8,4	53					
Harz, Polyacrylat- (0916)	56	33	15	5	2	15	8,0	199	Ja (St 2)				2(2)

B i m e r k u n g : Grenzen der Anwendbarkeit, insbesondere Korngrößenabhängigkeit beachten

1. ORGANISCHE PRODUKTE		1.2 TECHN. CHEM. PRODUKTE		1.2.1 Kunststoffe, Harze, Gummi																
Feststoffbezeichnung	(Stoff-Nr.)	Feinheitseigenschaften										Kenngrößen aufgewirbelten Staubes					Kenngrößen abgesetzten Staubes			
		Korngrößenverteilung										1-m ³ -Behälter/20-l-Kugel					G-C		BAM	
		500 µm	250 µm	125 µm	75 µm	63 µm	50 µm	30 µm	20 µm	15 µm	10 µm	Medi- an- wert µm	max. Ex- plosions- überdruck bar	Ex- Kst- wert bar·s ⁻¹	Explosions- fähigkeit (63 µm)	Zünd- temper.	G-C	BAM	Stimm- temper. (250 µm)	Brenn- zeit (250 µm)
Gev.-%										g·m ⁻³	bar	bar·s ⁻¹	OC	OC	OC	OC	OC	BZ		
Gummi, Schleifstaub	(2223)	97	71	30							95	9,0	120		540		270		5	
Gummi	(2220)	100	45	15	4					140	8,6	92		470		k.S.b.450		5		
Gummi, Schleifstaub	(0898)	100	94	40	15	3				150			2	570	Ja, St 1			5		
Gummi	(0294)	47	13							600	1,1				Ja, St 1			2		
Gummi, Hart-	(0899)														Ja, St 1			5		
Gummi, Schwamm- (Naturkautschuk), Schleifstaub	(0900)	12	6	2	1					2100					Ja			5		
Harz, aus Filter	(0295)									40	8,7	108		460				schmilzt		
Harz, Acryl-	(0296)									37	7,8	174			Ja			5(5)		
Harz, Acryl-	(0901)	100	23		2	1				160										
Harz, Bisphenol-Polyester-, hoch- molekular	(0297)									135	6,8	56								
Harz, Cumaron-	(0298)									135	8,2	161		480	Ja (St 2)			schmilzt		
Harz, Epoxid- (83 & EP, 8 & 21)	(0299)									20	9,7	232						2		
Harz, Epoxid-	(0300)									21	8,8	243								
Harz, Epoxid-	(0301)									21	8,8	174								
Harz, Epoxid- (60 & EP, 36 & TiO ₂)	(0302)									23	7,8	155			Ja, St 1					
Harz, Epoxid-, Säurestaub aus Filter	(0902)	100	98	90	77	58	25			25	8,2	205						2		
Harz, Epoxid-	(0303)									26	7,9	129			Ja, St 1			schmilzt		
Harz, Epoxid-	(0304)									26					Ja (St 2)			1(1)		
Harz, Epoxid-	(0903)	100								28	8,0	175								
Harz, Epoxid-	(0305)									29										

Hinweis: Grenzen der Anwendbarkeit, insbesondere Korngrößenabhängigkeit beachten

Feststoffbezeichnung (Stoff-Nr.)	Feinheitsskenngrößen		Korngrößenverteilung					Korngrößen aufgewirbelten Staubes		Korngrößen aufgewirbelten Staubes		Klimm- temp. °C	Brenn- temp. °C	Brenn- zeit min		
	Gew.-%		500 µm	250 µm	125 µm	63 µm	32 µm	16 µm	8 µm	5 µm	1-3- Behälter/ 20-l-Kugel mod. H.-A.				g-G	BAV
	µm		max. Ex- plosions- druck bar	Explosions- wert g/m ³	K _{st} -Wert bar·m·s ⁻¹	Explosions- fähigkeits- wert (g ₀) ₅₀	Zünd- temp. °C	Korngrößen aufgewirbelten Staubes		Zünd- temp. °C	BAV					
Harz, Epoxid-	(0306)	96	52	31	7,8	220										
Harz, Epoxid-	(0307)	95	47	33	8,7	215										
Harz, Epoxid-	(0308)	88	48	33	8,6	143										
Harz, Epoxid-	(0309)	93	43	34	8,8	177										
Harz, Epoxid-	(2224)	97	47	22	34	30	8,6	162	520					schmilzt		
Harz, Epoxid-	(2225)	88	45	23	36	8,4	190		550					schmilzt		
Harz, Epoxid-	(0904)	96	60	49	(100)				ja (St 2)						5	
Harz, Epoxid-	(0905)	100	96	80	46	21	70		ja, St 1						2(2)	
Harz, Epoxid-, mit Aluminium	(2226)	90	46	34	8,9	208								schmilzt		
Harz, Epoxid-, mit Aluminium	(2227)	96	47	22	34	30	8,8	160	530					schmilzt		
Harz, Epoxid-, mit anorganischen Füllstoffen	(0906)	100	97	72	46	28	67	(144)	ja (St 2)						5	
Harz, Epoxid-, mit Klebstoffeigenschaften	(0907)	100	96	46	33	(100)			ja (St 2)						2(2)	
Harz, Epoxid-, mit Säurehärt	(0908)	100	82	38	40	(30)			ja (St 2)						2(2)	
Harz, Epoxid-, pigmentiert, m. Härter	(0909)	95	30	100		(100)			ja (St 2)						2(2)	
Harz, Kohlefaser-Epoxid-	(0910)	100	97	84	13	15	7,5	124	ja (St 2)						4	
Harz, Melamin-	(0911)	(200)							ja, St 1						2(2)	
Harz, Melamin-	(0110)	99	84	55	18	125	10,2	110	ja, St 1	840				k.G.b.-485	2	
Harz, Melamin-	(0111)	90	43	17	36	9,5	190									
Harz, Melamin-	(2228)	73	39	23	42		keine	Entzündung		k.E.b.-850						
Harz, Melamin-	(0312)	64	27	17	56	125	9,7	88	ja, St 1	470				k.G.b.-450	2	
Harz, Melamin-	(0313)	66	24	13	57	60	10,5	172	ja, St 1	470				k.G.b.-450	2	

Hinweis: Grenzen der Anwendbarkeit, insbesondere Korngrößenabhängigkeit beachten

1.2.1 Kunststoffe, Harze, Gummi

1.2 TECHN. CHEM. PRODUKTE

1 ORGANISCHE PRODUKTE

Feststoffbezeichnung (Stoff-Nr.)	Feinheitskenngrößen										Korngrößen aufgewirbelten Staubes				Kenngrößen abgelegerten Staubes	
	< 500 µm	< 250 µm	< 125 µm	< 63 µm	< 32 µm	< 20 µm	< 10 µm	< 5 µm	< 2 µm	< 1 µm	1-m ³ -Behälter/20-l-Kugel	mod.H.-A.	G-G	BAM	Kenngrößen abgelegerten Staubes	
	Korngrößenverteilung										max. Ex- plosions- fähigkeit überdruck	Kst-Wert	Zünd- temper.	Brenn- barkeit (250 µm)		
	Gew.-%										bar	bar·m ³ -l	°C	°C	°C	BZ
Formmasse, Polyesterharz- (2219)	42	11											570		k.G.b.450	5
Glasfaserverstärkter Kunststoff, abgelag. Staub (0287)												ja (St 2)				3
Glasfaserverstärkter Kunststoff, Schleifstaub (0288)												ja (St 2)				2
Glasfaserverstärkter Kunststoff, aus Absauganlage (spanende Bearbeitung) (0892)	100	98	91	77	11						7.6	216				4
Glasfaserverstärkter Kunststoff (Epoxydharz), Schleifstaub aus Absaugung (0893)	84		54		55							ja, St 1				2
Glasfaserverstärkter Kunststoff (ca. 50 % Epoxydharz, 50 % Glasfasern), Schleif- und Schleifstaub (0894)	95	93	75	63	41	43						ja, St 1				2
Glasfaserverstärkter Kunststoff (Pol,amid), Schleifstaub (0289)												ja, St 1				5
Glasfaserverstärkter Kunststoff (Polyesterharz), Schleifstaub (0895)	92	91	89	80	72	11						ja (St 2)				5
Glasfaserverstärkter Kunststoff (40 % Polyesterharz, 40 % Glasfasern), Schleifstaub (0896)												ja, St 1				5
Gummi (0290)																
Gummi (0291)																
Gummi (0292)																
Gummi (0293)																
Gummi, Schleifstaub (0897)	100	96	53	20	61							ja (St 2)				5
Gummi, Schleifstaub (2221)												ja (St 2)				5
Gummi, Schleifstaub (2222)																5

B i m e r k u n g : Grenzen der Anwendbarkeit, insbesondere Korngrößenabhängigkeit beachten

1 ORGANISCHE PRODUKTE		1.2 TECHN. CHEM. PRODUKTE		1.2.1 Kunststoffe, Harze, Gummi															
Feststoffbezeichnung	(Stoff-Nr.)	Feinheitskenngrößen										Kenngrößen aufgearbeiteten Staubes					Kenngrößen abgelegerten Staubes		
		Korngrößenverteilung										1-m ³ -Behälter/20-l-Kugel			G-C		BAM		
		500 µm	250 µm	125 µm	71 µm	63 µm	32 µm	20 µm	10 µm	5 µm	Medi- wert	untere Explosions- grenze	max. Ex- plosions- überdruck	Kst-Wert	Explosions- fähigkeit (63 µm)	Zünd- temper.	Glimm- temper. (250 µm)	BZ	
Gev.-%										g·m ⁻³	bar	bar·m·s ⁻¹	°C	°C	°C	°C	BZ		
Acrylnitril-Butadien-Styrol- Copolymere	(2216)	94	54	38	16	4	97					30	9,2	142		470		k.G.b.-50	5
Acrylnitril-Butadien-Styrol- Copolymere	(2215)	91	51	37	25	21	120					30	8,9	160		500		k.G.b.-450	
Acrylnitril-Butadien-Styrol- Copolymere	(0284)	79	37	24			200					60	9,2	147	ja (St 2)	480		k.G.b.-450	5
Acrylnitril-Butadien-Styrol- Copolymere, Schleifstaub aus Absaugung	(885)	73			9		180					(30)			ja, St 1				3(5)
Acrylnitril-Butadien-Styrol- Copolymere, schwer entflammbar eingestellt	(0886)	100	71	28	9	3	190					(100)			ja, St 1				2
Acrylsäure-Matriumacrylat- Copolymerisat, verfest	(0887)	100	98	90	57	18	58					(100)			ja, St 1				2
Beschichtungspulver, auf Basis Epoxidharz	(0888)	100	82	58	28		55					(100)			ja (St 2)				2(2)
Beschichtungspulver, auf Basis Epoxidharz	(0889)	100	71	43	24		79					(100)	(7,5)	(125)				510	
Celluloseacetat	(0285)	17					1400					(100)			ja, St 1	770		k.G.b.-450	3
Cellulose-2,5-Acetat	(2217)		100	89	53	19						30	9,8	180		520		k.G.b.-450	
Cellulose-2,5-Acetat	(2218)	7					940					(30)		keine Entzündung		800		k.G.b.-450	
Celluloseacetatproprionat	(0286)											(30)			ja (St 2)				3(5)
Formmasse, Melaminharz- (ca. 50 % Melaminharz, 40 % Holzmehl), Rohmischung	(0890)	53			25		230					(200)			ja, St 1				2
Formmasse, Polyesterharz- (ca. 2 % ungesättigte Poly- esterharze 50 % anorgan. Füllstoffe), Rohmischung	(0891)											(30)			ja, St 1				2

Hinweis: Grenzen der Anwendbarkeit, insbesondere Korngrößenabhängigkeit beachten

2 ANORGANISCHE PRODUKTE 2.1 METALLE, LEGIERUNGEN

Feststoffbezeichnung (Stoff-Nr.)	Feinheitkenngrößen										Kenngrößen aufgewirbelten Staubes					Kenngrößen abge- lagerten Staubes	
	Korngrößenverteilung										1-m ³ -Behälter/20-l-Kugel	mod. H.-A.	G-C	BAM	Glimm- temper. (250 µm)	BZ	
	500 µm	250 µm	125 µm	63 µm	32 µm	20 µm	10 µm	5 µm	Medi- wert	untere Explosions- grenze							max. Ex- plosions- überdruck
Gew.-%	µm	µm	µm	µm	µm	µm	µm	µm	µm	g·m ⁻³	bar	bar·m ³ ·s ⁻¹	°C	°C	°C	°C	
Aluminium (2420)	94	38	79	<10						60	11,2	515	560		430		
Aluminium, durch Verblasen hergest. (2421)				99	10					60	11,8	455	610		k.G.b.-450		
Aluminium (2423)				21							11,2	773	580		350		
Aluminium (2424)	98	70	45	22						60	12,5	400	650		270		
Aluminium (2425)	99	71	41	23						60	12,4	620	560		k.G.b.-450	4	
Aluminium (2426)	96	52		31							12,0	373	610		360		
Aluminium, lichtbogengespritzt (2427)	86	51	22	32							11,4	73	k.E.b.-850		k.G.b.-450		
Aluminium, spindelölbeschichtet (2428)	99	45		34						60	9,0	67	840		k.G.b.-450	1	
Aluminium, aus Absaugung (0672)	65	47	37	36						60	12,0	750	590		k.G.b.-450		
Aluminium (Lackschliff) (1127)	100	91	36	37						<60	10,5	517	ja (St 3)		k.G.b.-450	4	
Aluminium, phlegmatisiert (2429)	89	40	28	39						30	12,5	400	610		230		
Aluminium, lichtbogengespritzt (2430)	70	42	16	40							11,6	52	k.E.b.-850		k.G.b.-450	1	
Aluminium, abgelagerter Staub (Induktionsofenbereich) (1123)	99	90	62	35	44								ja, St 1				
Aluminium (2431)	88	51	18	8						60	11,5	232	560		k.G.b.-450	1	
Aluminium, flammgespritzt (2432)	92	50	22	70						250	10,3	71	k.E.b.-850		k.G.b.-450		
Aluminium (2433)	72	39	13	7	85					60	11,4	319	730		k.G.b.-450	1	
Aluminium, aus Abgaugkanalen (Monoblockdosenherstellg.) (1124)	55	33	26	19	12	465				(100)			ja, St 1			3	
Aluminium, Frässtaub, aus Spänesilo (1126)	45	31	15	4	500					(100)			ja, St 1		k.E.b.-450	2	
Aluminium (2434)	21	5		750							keine Entzündung		k.E.b.-850		k.G.b.-450	1	
Aluminium, aus Sammelbehälter (Zyklon-Abscheider) (1125)	40	33	27	24	18	1200				(200)			ja (St 2)			4	
Aluminiumpulver (1128)	100	95		7						(100)			ja (St 2)			4	
Aluminiumpulver (1129)	100	91		14						(100)			ja (St 2)			4	

Hinweis : Grenzen der Anwendbarkeit, insbesondere Korngrößenabhängigkeit beachten

2 ANORGANISCHE PRODUKTE 2.1 METALLE, LEGIERUNGEN

Feststoffbezeichnung (Stoff-Nr.)	Feinheitskenngrößen		Korngrößenverteilung					Korngrößenverteilung					Kenngrößen aufgearbeiteten Staubes				Kenngrößen abre- lagerten Staubes			
	Korngrößenverteilung		Korngrößenverteilung					1-m ³ -Behälter/20-l-Kugel				G-G		BAH						
	500 µm	250 µm	125 µm	75 µm	63 µm	45 µm	32 µm	20 µm	10 µm	5 µm	Medi- wert	max. Ex- plosions- druck bar	K _{St} -Wert		Explosions- zeit s	Zünd- temper.		OC	OC	OC
Gew.-%		Untere Explosions- grenze		g·m ⁻³		bar		bar·m ⁻³ ·s ⁻¹		OC		OC		OC		OC				
Aluminiumpulver (2435)	99	64	47	22							30	11,5	1100		500			k.G.b.450	BZ	
Aluminiumpulver (0673)	82	60	27								(200)	13,0	600	ja (St 3)	520			410	4	
Aluminiumpulver (1130)	100	92	71	57	27									ja (St 2)					1	
Aluminiumpulver (0674)	94	60	17	29							30	12,4	415	ja (St 3)	710			k.G.b.450	4	
Aluminiumpulver (0675)	93	60	33	29							30	12,4	342	ja (St 3)	680			k.G.b.440	2	
Aluminiumpulver (0676)	95	59	32								30	12,9	430	ja (St 3)	610			k.G.b.450	4	
Aluminiumpulver (0677)	67	29	16	52							125	9,0	121		820			k.G.b.450	4	
Aluminiumpulver (0678)	100	60		67								10,0	29							
Aluminiumpulver (0679)	100	50		71							250	10,0	37	ja, St 1	k.E.b.850			k.G.b.450	1	
Aluminiumpulver, atomisiert (2436)				90							500	8,4	46		850			k.G.b.450		
Aluminiumpulver, passiviert (0680)	97	71	26									5,4	16							
Aluminiumpulver, passiviert (1132)	100	80	45	37							(100)			ja, St 1					1	
Aluminiumpulver, mit 10 % Polyglykol (0681)	75	56	3	122							15	12,1	83	ja (St 2)	530			280	3	
Aluminiumpulver, mit 20 % Polyglykol (0682)	66	2	195								15	8,4	77	ja (St 2)	560			290	5	
Aluminiumpulver/Kartoffelstärke (1133)	100	90	70	42	41						(200)			ja (St 2)					2	
Aluminiumgrieß (2437)	100	96	23								30	11,0	320		850			k.G.b.450		
Aluminiumgrieß (2438)	99	16	2	41							60	10,2	190		k.E.b.850			k.G.b.450		
Aluminiumgrieß (Hüttengrieß) (2439)	81	62	35	20	48						60	11,3	300		800			k.G.b.450		
Aluminiumgrieß (0683)	51	23	70									8,9	104							
Aluminiumgrieß (0684)	35	14	3	150								keine	Entzündung							
Aluminiumgrieß (0685)	21	4	170									keine	Entzündung							
Aluminiumgrieß (Folliengrieß) (2440)	92	26	6	170								keine	Entzündung		k.E.b.850			k.G.b.450	1	
Aluminiumgrieß (Folliengrieß) (2441)	99	26	9	190								keine	Entzündung		k.E.b.850			k.G.b.450		
Aluminiumgrieß (2442)	95	13	190									keine	Entzündung		k.E.b.850			k.G.b.450		

Hinweis: Grenzen der Anwendbarkeit, insbesondere Korngrößenabhängigkeit beachten

2 AMORGANISCHE PRODUKTE 2.1 METALLE, LEGIERUNGEN

Feststoffbezeichnung (Stoff-Nr.)	Feinheitkenngrößen										Kenngrößen aufgewirbelten Staubes				Kenngrößen abge- lagerten Staubes	
	Korngrößenverteilung										1-m ³ -Behälter/20-l-Kugel	mod. K.-A.	G-G	BAM	Zünd- temper.	Glimm- temper. <250 µm
	< 500 µm	< 250 µm	< 125 µm	< 71 µm	< 63 µm	< 32 µm	< 20 µm	< 10 µm	< 5 µm	< 2 µm						
Aluminiumgrieß (2443)	99		4									keine Entzündung				k.G.b.450
Aluminiumgrieß (Foliengrieß) (2444)	99		12	5								keine Entzündung				k.G.b.450
Aluminiumgrieß (ca. 97 % Al) (1134)		36			4						(200)	keine Entzündung	ja, St 1			
Aluminiumgrieß (Hüttengrieß) (2445)	39											keine Entzündung				k.G.b.450
Aluminiumgrieß (2446)	24											keine Entzündung				k.G.b.450
Aluminiumspäne (2447)	80		35	20								keine Entzündung		620		k.G.b.450
Aluminiumspäne (2448)	79		29	17								keine Entzündung				k.G.b.450
Aluminiumspäne (2449)	78		27	15								keine Entzündung				k.G.b.450
Aluminiumspäne (2450)	66											keine Entzündung				k.G.b.450
Aluminiumspäne (2451)	62											keine Entzündung				k.G.b.450
Aluminiumspäne (2452)	13											keine Entzündung				k.G.b.450
Aluminiumspänegrieß (2453)	16											keine Entzündung				k.G.b.450
Aluminiumpaste 90 % (1137)											(100)	keine Entzündung	ja (St 2)			
Aluminiumpaste 80 % (1138)											(100)	keine Entzündung	ja (St 2)			
Aluminiumpellets (1139)		47			11						(100)	keine Entzündung	ja (St 2)			
Aluminiumkrätze, abgeagarter Staub (Krätzezubereitung) (1135)	100	96	87		75	62						keine Entzündung	k.E.			
Aluminiumkrätze (2454)	99		43	28								keine Entzündung				k.G.b.450
Aluminiumkrätze (2455)	81		42	30								keine Entzündung				k.G.b.450
Aluminiumkrätze (2456)												keine Entzündung				k.G.b.450
Aluminiumkrätze u. -größe, abgeagarter Staub (1136)	100	97			91	72						keine Entzündung	k.E.			

Hinweis: Grenzen der Anwendbarkeit, insbesondere Korngrößenabhängigkeit beachten

2 ANORGANISCHE PRODUKTE 2.1 METALLE, LEGIERUNGEN

Feststoffbezeichnung (Stoff-Nr.)	Feinheit/kenngrößen										Kenngrößen aufgewirbelten Staubes						Kenngrößen abge- lagerten Staubes	
	Korngrößenverteilung										l-m ³ -Behälter/20-l-Kugel			G-G				BAM
	500 µm	250 µm	125 µm	71 µm	63 µm	32 µm	20 µm	10 µm	Medi- an- wert µm	untere Explosions- grenze µm	max. Ex- plosions- überdruck bar	Kst-Wert	Explosions- fähigkeit (63 µm)	Zünd- temper.	OC	OC		
Gew.-%										g·m ⁻³	bar	bar·m ⁻¹	OC	OC	OC	OC	BZ	
Aluminium-Eisen-Leg. (ca. 50:50) (0686)	93	68	48	21							250	9,4	210		760		k.G.b.450	
Aluminium-Eisen-Leg. (51,5 % Al, 48 % Fe) (2457)	99	66	44	23							250	10,6	193		820		k.G.b.450	
Aluminium-Magnesium-Leg. (0687)	47			130								10,4	52	Ja, St 1	k.E.b.850		k.G.b.450	
Aluminium-Magnesium-Leg. (0688)	42			132								keine Entzündung		k.E.b.800			k.G.b.390	
Aluminium-Nickel-Leg. (0689)	95	86		(10								11,4	300					
Aluminium-Nickel-Leg. (0690)	81	61	51	20								9,0	180					
Aluminium-Nickel-Leg. (50:50) (0691)	37	18		90								keine Entzündung		k.E.b.850			k.G.b.450	
Aluminium-Nickel-Leg. (50:50) (0692)	93	16		105								keine Entzündung						
Aluminium/Epoxidharz (4:1) (0693)											(100)			Ja (St 2)			2	
Aluminium/Glas (2458)	94	70	45	22										keine Entzündung	k.E.b.850		k.G.b.450	
Aluminium/Graphit (38:54) (2459)	50	20	10	71							250	9,4	85		850		k.G.b.450	
Aluminium/Kunststoff (Altmaterial- aufbereitung), aus Maschinenraum (1140)	100	99	93	95	87	2						(11,5)	(264)	Ja (St 2)			5	
Aluminium/Kunststoff (Altmaterial- aufbereitung), aus Filter-Zyklon (1141)	98	96	91	84	62	16					<15	10,4	246	Ja (St 2)			5	
Aluminium/Natriumnitrat (2:1) (0694)				52/195							125	8,7	90	Ja, St 1			2	
Aluminium/Natriumnitrat/Harz (1:1:1) (0695)				52/195/33							125	12,4	248					
Antimon-Erz (91 % Sb ₂ S ₃ ; 8 % SiO ₂ ; 1 % Pb, As, Fe-Sulfide) (1142)	89	62		39							(500)			Ja, St 1			2	
Antimon-Erz (42 % Sb ₂ S ₃ ; 31 % SiO ₂ ; 10 % PbS, Fe, As-Sulfide u. As-Silikate) (1143)	40	22		450										Ja, St 1			1	

B i n e i s : Grenzen der Anwendbarkeit, insbesondere Korngrößenabhängigkeit beachten