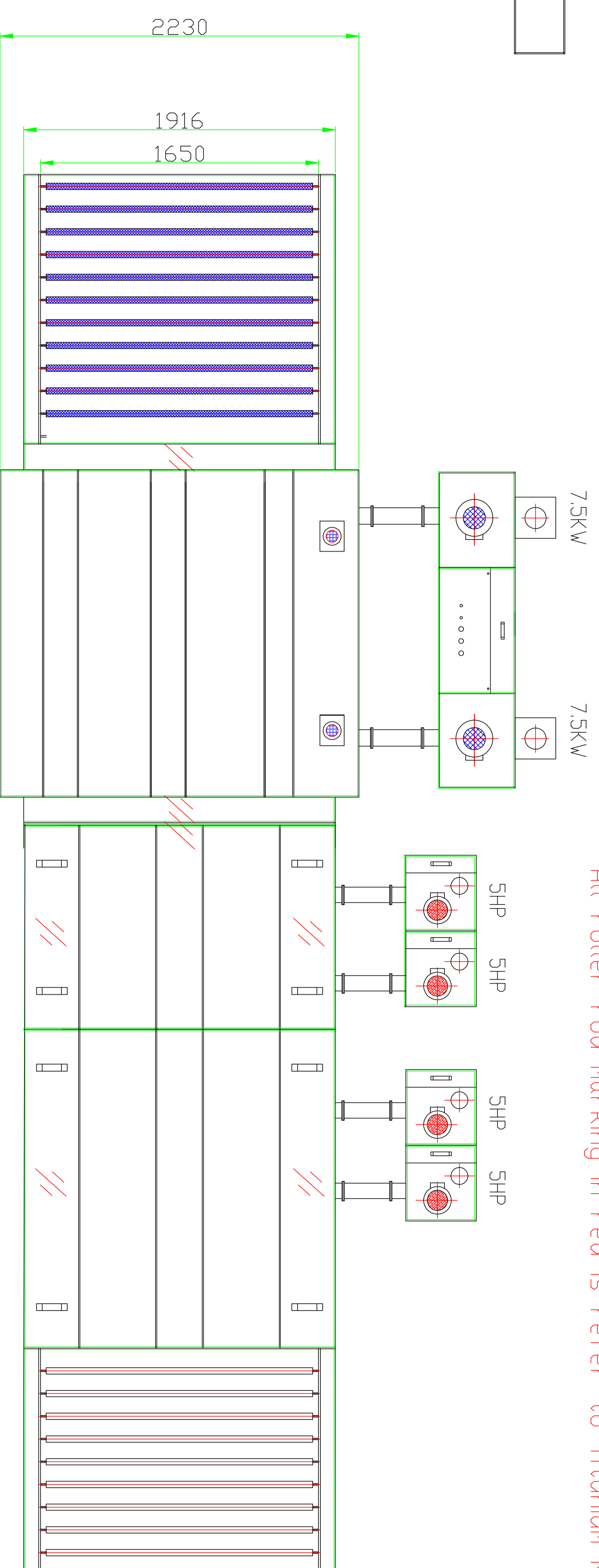


All roller rod marking in red is refer to Titanium material.



1. Material: Whole machine adopt advanced PP board
2. Transport motor (Joint Venture)
3. Wheelbase: 200mm
4. Transport speed: 0.5-5m/min
5. Working width :1650mm
6. Working height : 900±25mm
7. Transport gear : Ti/SS304
8. Transport roll: rubber roll, active axis $\phi 20$, passive $\phi 19$
9. Waste gas exhaust setting on the top of the etching machine
10. Exhaust pipe adopt PP material.
11. Pump is joint Venture
12. Transducer: Adelee
13. Etching effective length: 2m

Changzhou Techelect Electronic Equipment Company

客户 LAB0 Metal s.r.o.

图号

单位

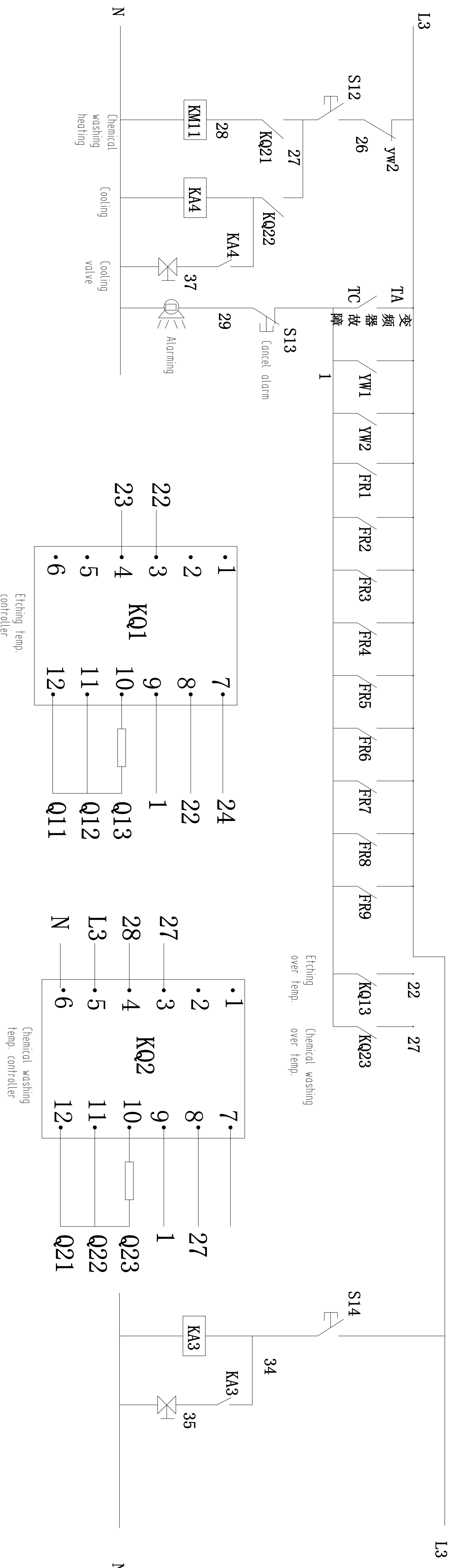
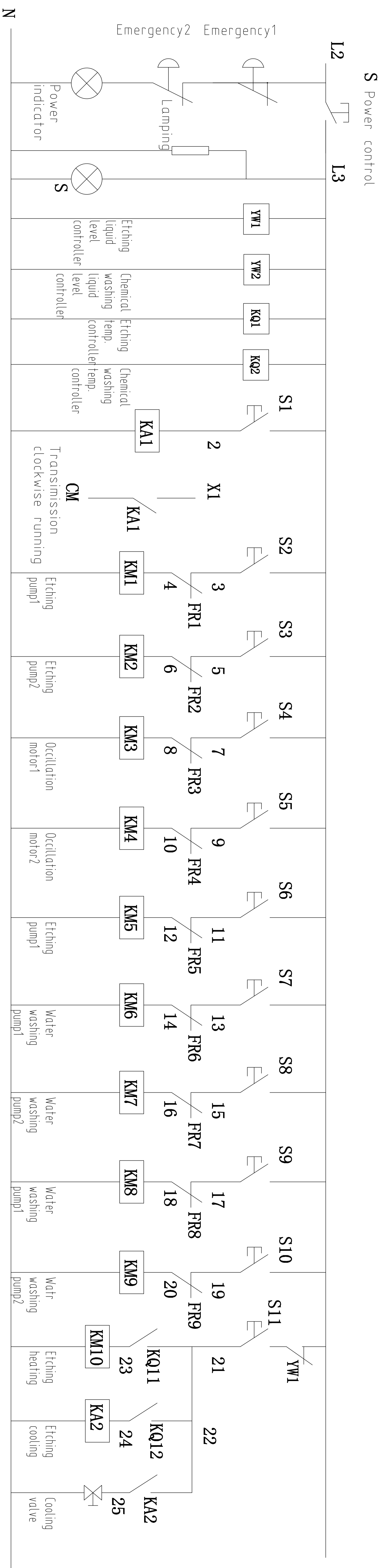
MM

材质

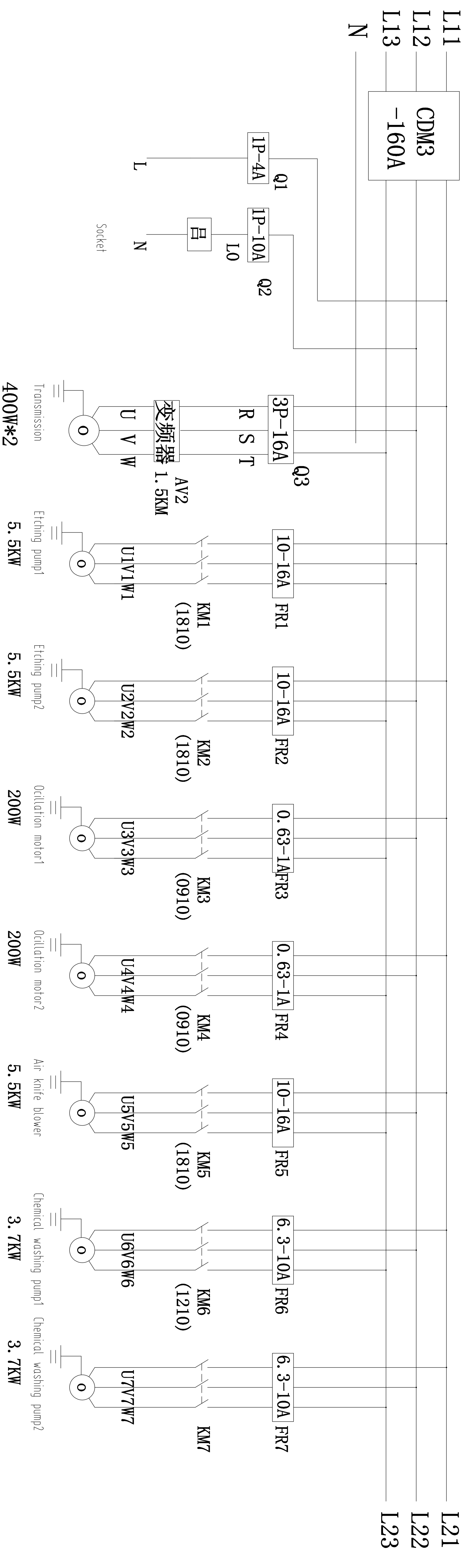
数量

图名

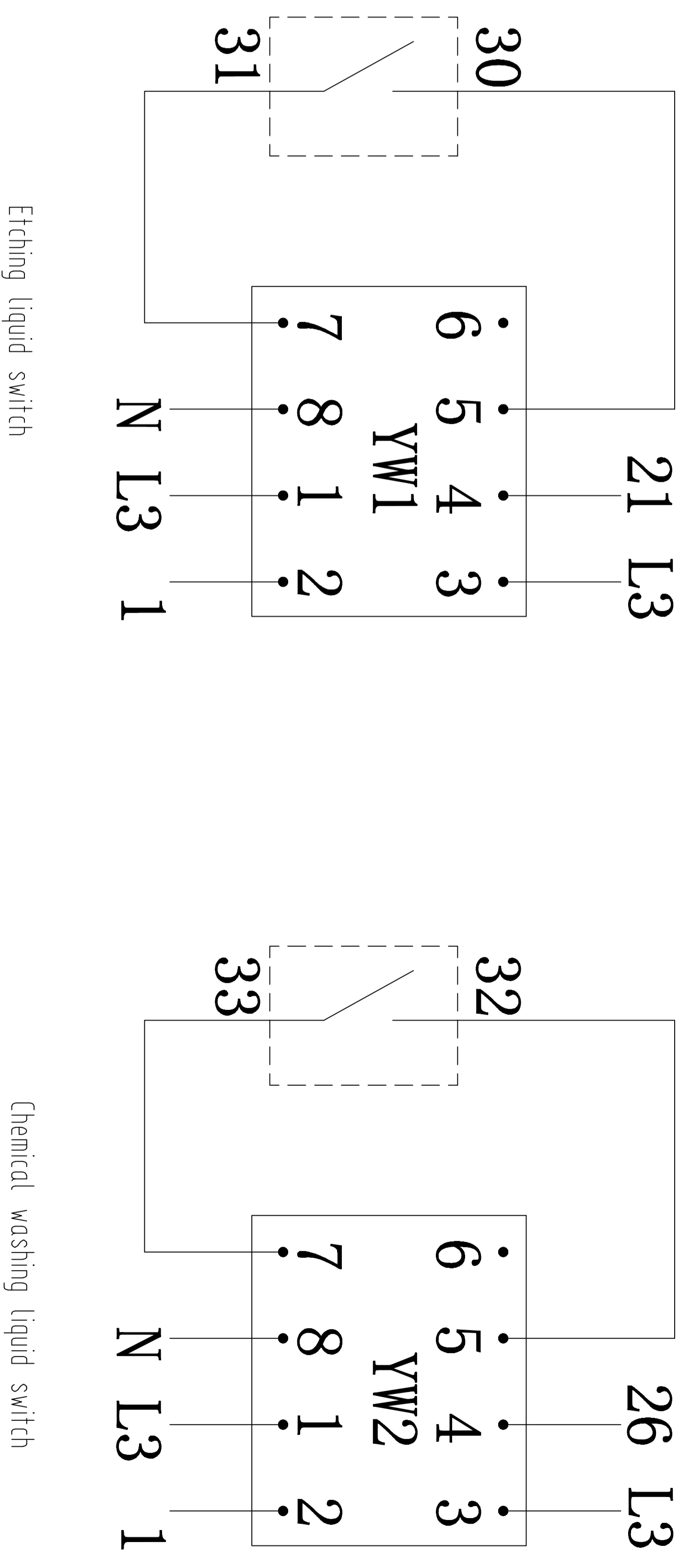
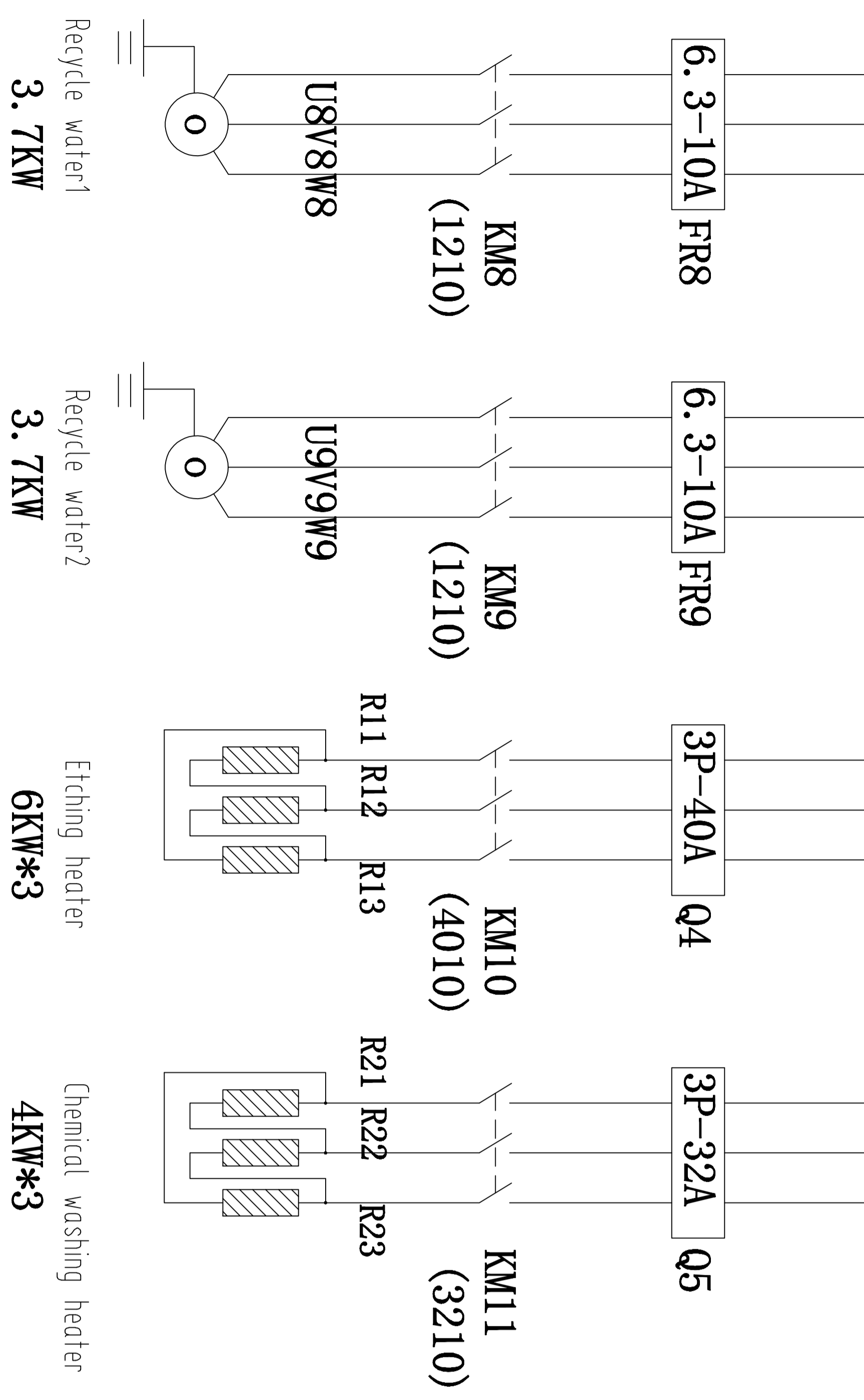
Widen etching machine



制 图		Changzhou Techelect Electronic Equipment Company				客 户	
审 核		2017.10.29				图 号	
确 认		单 位	材 质	数 量	图 名	Widen etching machine(-)	



L21
L22
L23



制 图	Changzhou Techelect Electronic Equipment Company					客 户	
审 核						图 号	2017.10.29
确 认	单 位	材 质	数 量	图 名	材 质	数 量	图 名
	mm		1			1	Widen etching machine(二)