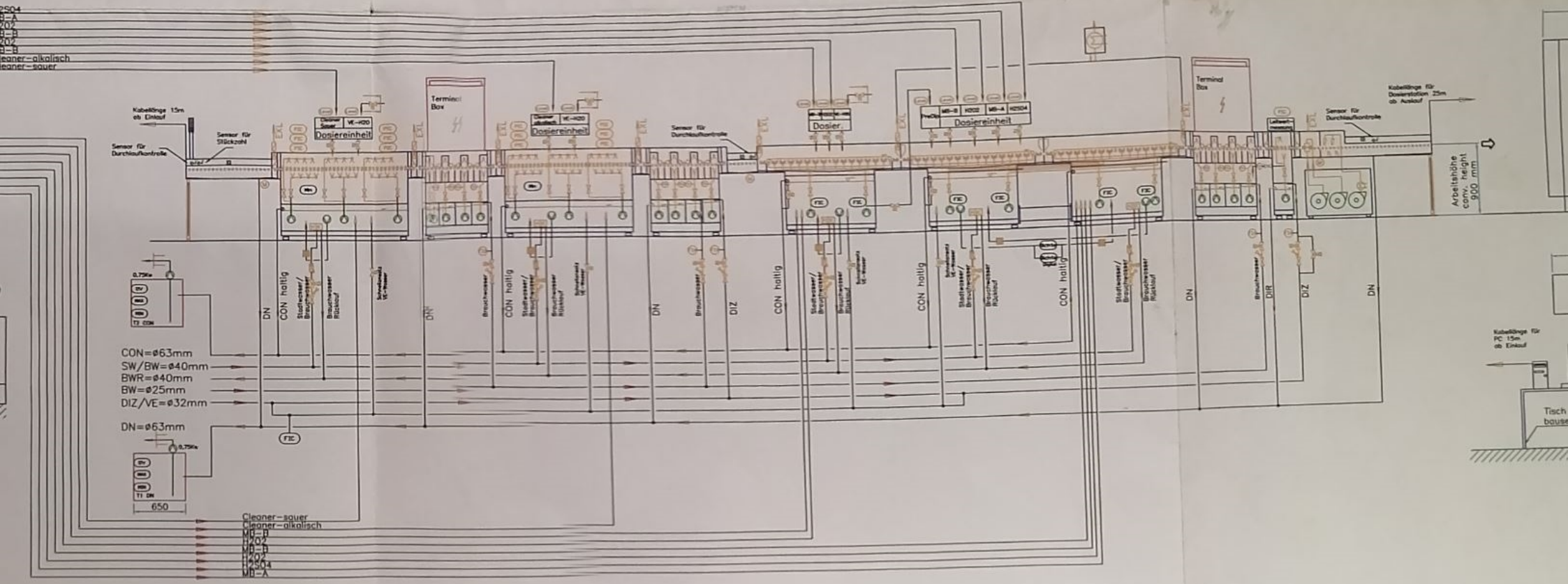


- ① Digitaler Manometer
- ② Digitaler Manometer
- ③ Min/Max Schaltk
- ④ Zwangsdurchflu

Pos. 1	Pos. 2	Pos. 3	Pos. 4	Pos. 5	Pos. 6	Pos. 7	Pos. 8	Pos. 9	Pos. 10	Pos. 11	Pos. 12
1080	1830	1080	1830	1080	380	15860	1780	1780	1080	480	1680
	1592		1592			1500	1500	1500			
Einlauf	Cleaner Sauer	Kaskaden-spülen	Cleaner Alkalisch	Kaskaden-spülen	Kontrolle	Multibond Pre Dip	MULTIBOND	MULTIBOND	Kaskaden-spülen	DI Spüle	Trocknen Auslauf
input	cleaner acid	cascade rinse	cleaner alkaline	cascade rinse	Inspection	multibond pre dip	multibond	multibond	cascade rinse	DI rinse	dryer output
OC108-A	RS183-H	CRS108-4	RS183-H	CRS108-4	OC38-A	F178-HK	F178-HK	F178-HK	CRS108-4	RS48	DOC168-FH

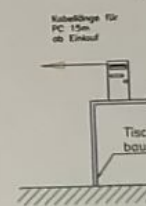


CON =  $\phi 63\text{mm}$   
 SW/BW =  $\phi 40\text{mm}$   
 BWR =  $\phi 40\text{mm}$   
 BW =  $\phi 25\text{mm}$   
 DIZ/VE =  $\phi 32\text{mm}$

DN =  $\phi 63\text{mm}$

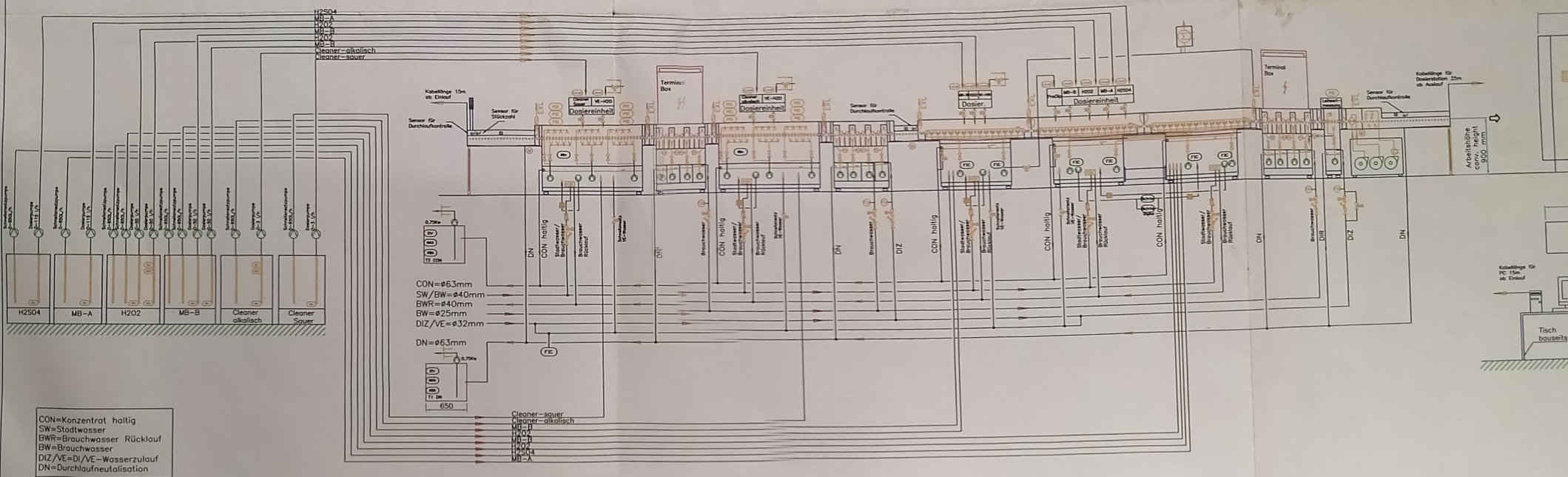
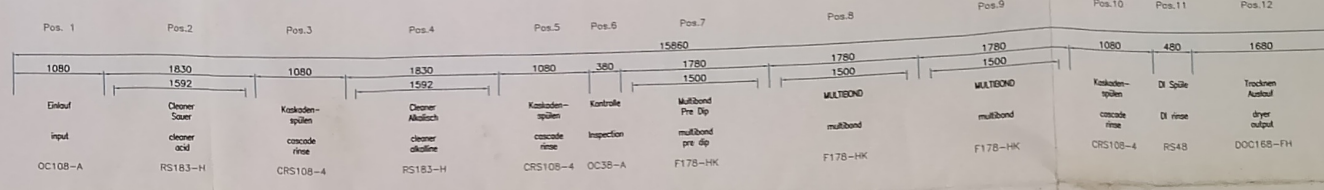
Cleaner-sauer  
 Cleaner-alkalisch  
 M8-A  
 M8-B  
 M8-C  
 M8-D  
 M8-E  
 M8-F  
 M8-G  
 M8-H  
 M8-I  
 M8-J  
 M8-K  
 M8-L  
 M8-M  
 M8-N  
 M8-O  
 M8-P  
 M8-Q  
 M8-R  
 M8-S  
 M8-T  
 M8-U  
 M8-V  
 M8-W  
 M8-X  
 M8-Y  
 M8-Z

Vorhandene Vertiefung



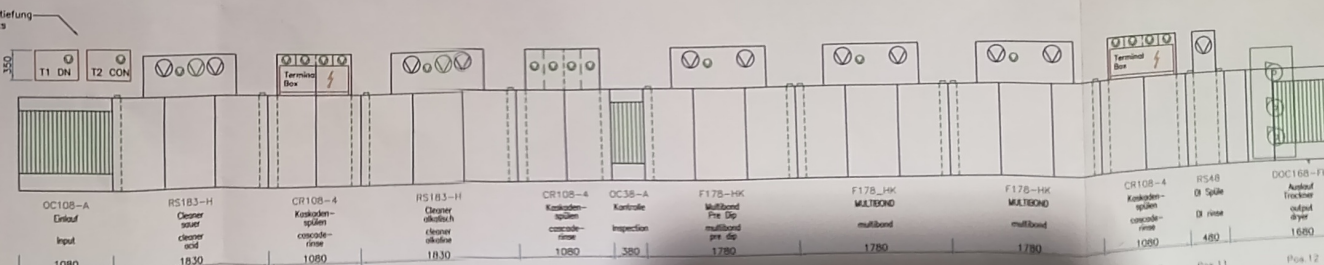
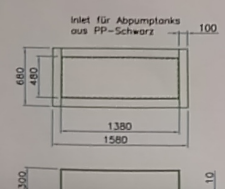
Position	Pos.1	Pos.2	Pos.3	Pos.4	Pos.5	Pos.6	Pos.7	Pos.8	Pos.9	Pos.10	Pos.11	Pos.12	Position
Bezeichnung	OC108-A	RS183-HK	CR108-4	RS183-HK	CR108-4	OC38-A	F178-HK	F178-HK	F178-HK	F178-HK	RS48	DOC168-FH	Bezeichnung
Werkstoff Rohbau	PP	PP	PP	PP	PP	PP	PP	PP	PP	PP	PP	PP	Werkstoff Rohbau
Werkstoff Ausrichtung	VA/Sandoporene	VA/Sandoporene	VA/Sandoporene	VA/Sandoporene	VA/Sandoporene	VA/Sandoporene	VA/Sandoporene/Teflon	VA/Sandoporene/Teflon	VA/Sandoporene/Teflon	VA/Sandoporene	VA/Sandoporene	VA/Sandoporene	Werkstoff Ausrichtung
Pumpen	3x2,2Kw 1x0,75Kw	3x2,2Kw 1x0,75Kw	4x0,37Kw	3x2,2Kw 1x0,75Kw 3x3,15Kw	4x0,37Kw	2x1,5Kw 1x0,75Kw 3x3,15Kw	2x1,5Kw 1x0,75Kw 3x3,15Kw	2x1,5Kw 1x0,75Kw 3x3,15Kw	2x1,5Kw 1x0,75Kw 3x3,15Kw	4xDurchflußmesser mit Min/Max Kontakt	2xManometer digital 1xGebüse 4,0Kw	2xGebüse 3,0Kw 1xGebüse 4,0Kw	Pumpen Pumpen Heizung
Heizung	Stablampe	6xManometer digital Filtertopf 4x20" 10um	4xDurchflußmesser mit Min/Max Kontakt auf Bedienerseite	6xManometer digital Filtertopf 4x20" 10um Niveau_min Level	4xDurchflußmesser mit Min/Max Kontakt auf Bedienerseite	Antreiber 0,55Kw 2xDurchflußmesser digital Filtertopf 4x20" 10um	2xDurchflußmesser digital Filtertopf 4x20" 10um Absauganschluß 1x6,3mm	2xDurchflußmesser digital Filtertopf 4x20" 10um Absauganschluß 1x6,3mm	2xDurchflußmesser digital Filtertopf 4x20" 10um Absauganschluß 1x6,3mm	4xDurchflußmesser mit Min/Max Kontakt auf Bedienerseite	2xManometer digital Frischwasserzulauf Überlauf zu Pos.10	1xPaar Fluid Head Luftmesser	Transportsystem Platten 0,05-3,4mm
Transportsystem	Durchlaufkontrolle	1xSensor für Absauganschluß 2x6,3mm	Frischwasserzulauf mit Min/Max Kontakt	Frischwasserzulauf mit Min/Max Kontakt	Frischwasserzulauf mit Min/Max Kontakt	1xSensor für Durchlaufkontrolle	Absauganschluß 2x6,3mm Dosiereinheit	Absauganschluß 2x6,3mm Dosiereinheit	Absauganschluß 2x6,3mm Dosiereinheit	1xDichteregelung MacDermid Kondensatbehälter Sumpferbindung Arbeitsniveau	1xSensor für Durchlaufkontrolle	1xSensor für Durchlaufkontrolle	Geschwindigkeit 0,5-4,5m/min Schnurung
Platten	0,05-3,4mm	1xSensor Stückzahl Cleaner Dosierung	Dosiereinheit VE-Wasservorlage	Dosiereinheit VE-Wasservorlage	Dosiereinheit VE-Wasservorlage	1xSensor für Durchlaufkontrolle	Absauganschluß 2x6,3mm Dosiereinheit	Absauganschluß 2x6,3mm Dosiereinheit	Absauganschluß 2x6,3mm Dosiereinheit	1xDichteregelung MacDermid Kondensatbehälter Sumpferbindung Arbeitsniveau	1xSensor für Durchlaufkontrolle	1xSensor für Durchlaufkontrolle	230/400V 50Hz 3Phs
Geschwindigkeit	0,5-4,5m/min	1xSensor Stückzahl Cleaner Dosierung	Dosiereinheit VE-Wasservorlage	Dosiereinheit VE-Wasservorlage	Dosiereinheit VE-Wasservorlage	1xSensor für Durchlaufkontrolle	Absauganschluß 2x6,3mm Dosiereinheit	Absauganschluß 2x6,3mm Dosiereinheit	Absauganschluß 2x6,3mm Dosiereinheit	1xDichteregelung MacDermid Kondensatbehälter Sumpferbindung Arbeitsniveau	1xSensor für Durchlaufkontrolle	1xSensor für Durchlaufkontrolle	230/400V 50Hz 3Phs
Spannung	230/400V 50Hz 3Phs	1xSensor Stückzahl Cleaner Dosierung	Dosiereinheit VE-Wasservorlage	Dosiereinheit VE-Wasservorlage	Dosiereinheit VE-Wasservorlage	1xSensor für Durchlaufkontrolle	Absauganschluß 2x6,3mm Dosiereinheit	Absauganschluß 2x6,3mm Dosiereinheit	Absauganschluß 2x6,3mm Dosiereinheit	1xDichteregelung MacDermid Kondensatbehälter Sumpferbindung Arbeitsniveau	1xSensor für Durchlaufkontrolle	1xSensor für Durchlaufkontrolle	230/400V 50Hz 3Phs
Temperatur	-	50°	Raumtemp.	50°	Raumtemp.	25-30°	35°	35°	35°	Raumtemp. 280Kq	Raumtemp. 150Kq	55°	Temperatur
Gewicht	65Kq	410Kq	280Kq	410Kq	280Kq	350Kq	500Kq	500Kq	500Kq	320L	320L	1000m³/h	Gewicht
Sumpfvolumen	-	425L	320L	425L	320L	600L	600L	600L	600L	-	-	-	Sumpfvolumen
Abfluß	-	120mm³/h	-	120mm³/h	-	120m³/h	-	120m³/h	-	-	-	-	Abfluß

- ☐ Kugelhahn
- ☐ Membranventil el/pne
- ☐ Drossel-Klappe
- ☐ Rückschlagventil
- ☐ Schutzflügel
- ☐ Schaufelrad DFM
- ☐ Pumpe
- ☐ Gebläse
- ☐ Motor
- ☐ Filter
- ☐ Heizung
- ☐ Kühlung
- ☐ Not-Aus
- ☐ Durchflußmesser
- ☐ Manometer
- ☐ Digitaler Durchfluß
- ☐ Digitaler Manometer
- ☐ Min/Max Schaltkonta
- ☐ Zwangsdurchflutung



CON=Konzentrat haltig  
 SW=Stadtwasser  
 BWR=Brauchwasser Rücklauf  
 BW=Brauchwasser  
 DIZ/VE=DI/VE-Wasserzulauf  
 DN=Durchlaufneutralisation

Liefergrenze /  
 delivery termination  
 Mac Dermid  
 Equipment GmbH



EXL	Absaugung	exhaust
ABW	Abwasserbehandlung	waste-water-treatment
KON	Konzentratbehandlung	concentrate treatment
FWZ	Frisch-Wasser-Zulauf	fresh-water-inlet
DIZ	DI-Wasser-Zulauf	DI-water-inlet
DIR	DI-Wasser-Rücklauf	DI-water-outlet
KWZ	Kühlwasser-Zulauf	cooling-water-inlet
KWR	Kühlwasser-Rücklauf	cooling-water-outlet
ZDF	Zwangsdurchflutung	forced flow

inklusive:  
 - Bodenwanne  
 - PC-Visualisierung  
 - Schnellansatz für Cleaner, PreDip, Multibond  
 - Zentrilverrohrung in PVC  
 - Durchlaufkontrolle

Nr.	Veränderung	Datum	Name
1	Vorrangdurchflußmesser geländert	27.10.00	
2	inlet von 100 mm verlängert	31.10.00	
3	inlet für Pumpen neu gezeichnet	6.11.00	
4	Überlauf bei H2O2-Lieferung-WK Tanks angefügt	6.11.00	
5	KW für Absaugung Pumpen 3,75kw angefügt	6.11.00	
6	Kaskaden-Fl. für Konzentrat	6.11.00	
7	Kaskaden-Dosierstation, 2in angefügt	6.11.00	
8	Abfluß von 10 auf 10mm geändert	6.11.00	
9	Bedienerseite entfernt	6.11.00	
10	Stromversorger angefügt	29.10.00	
11	Abflußrichtung geändert	29.10.00	
12	Bypass von Pos.11 nach Pos.10 angefügt	19.10.00	
13	Pos.11 Abfluß - Kaskade entfernt	19.10.00	
14	Abflußrichtung geändert	19.10.00	

date 10.9.2000  
 drawn by Bühler  
 checked  
 revision  
 scale (1:25) A1

**MacDermid**  
 Equipment GmbH  
**MULTIBOND-SV**  
 VS= 4,0 m/min