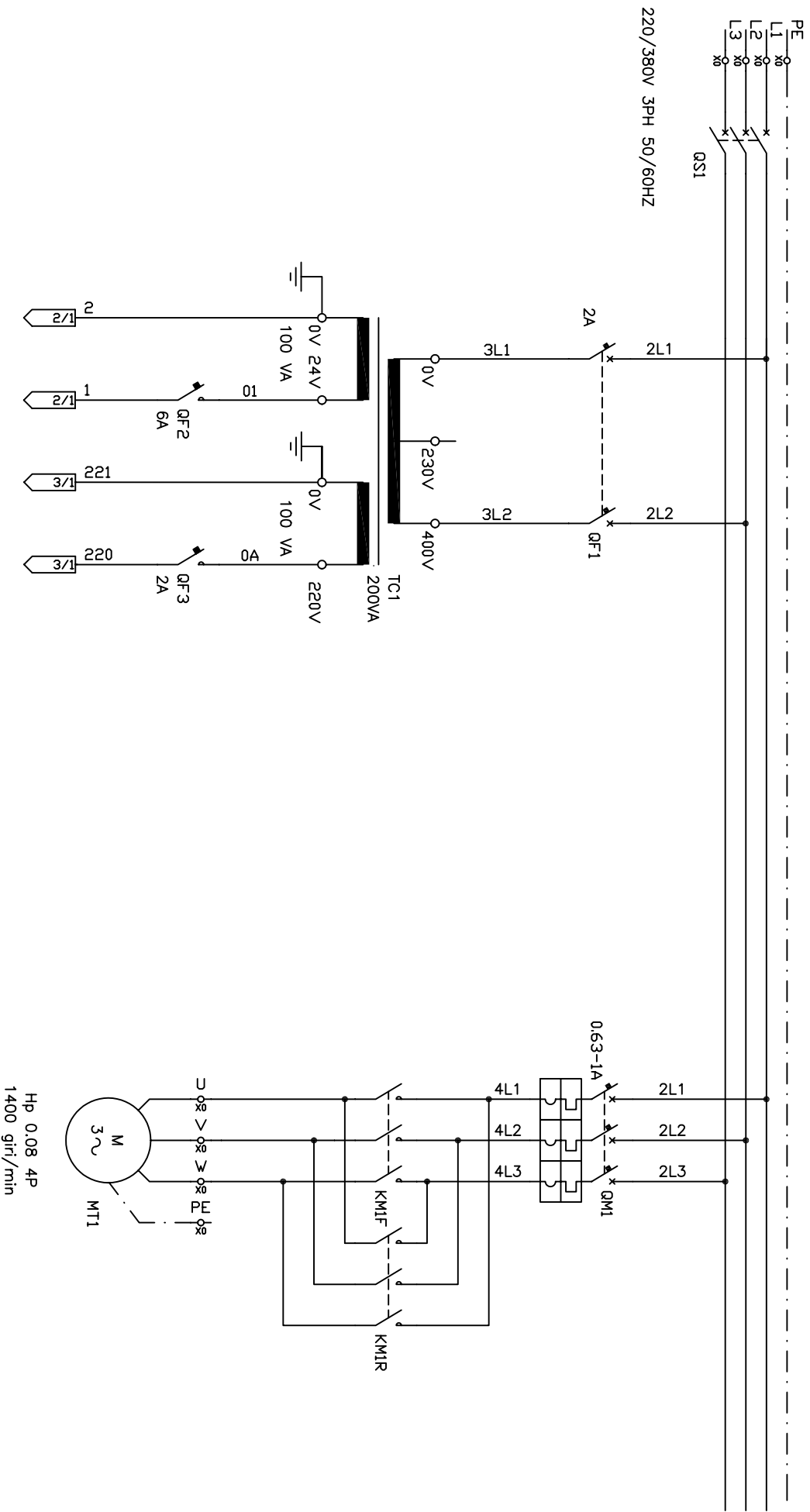

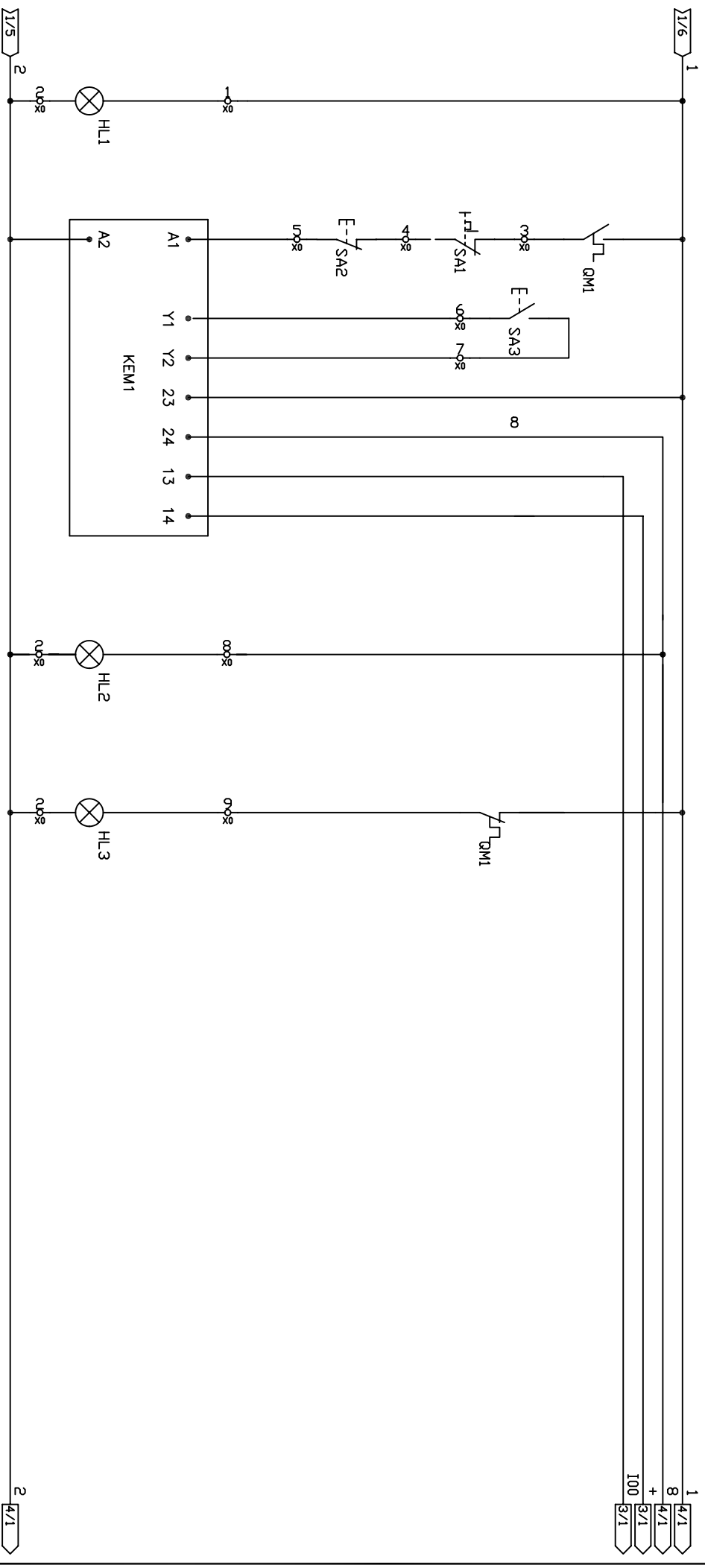


INTERUTTORE PRINCIPALE MAIN SWITCH	ALIMENTAZIONE CIRCUITI AUSILIARI AUXILIARY CIRCUIT	TRASPORTO LASTRE VERTICALE MAIN MOVEMENT
---------------------------------------	---	---



1	2	3	4	5	6	7	8	9	10	11	12	13	14	15	16	17	18	19	20
				MACCHINA BUFFER 40/80 PARTICOLARE SCHEMA ELETTRICO GENERALE										Data 01/8/97 Diseg. M.C.		Comm.		n° 7 tavole tavola n° 1	
S.r.l.														Dite		Dis. 45037.02			

INTERRUTT. GENER.	STOP	CONTROLLO GENERALE EMERGENZA	INDICAZIONE SOVRACCARICO
MAIN SWITCH	STOP	EMERGENCY CONTROL	OVERLOAD MONITORING
		START	



1 2 3 4 5 6 7 8 9 10 11 12 13 14 15 16 17 18 19 20

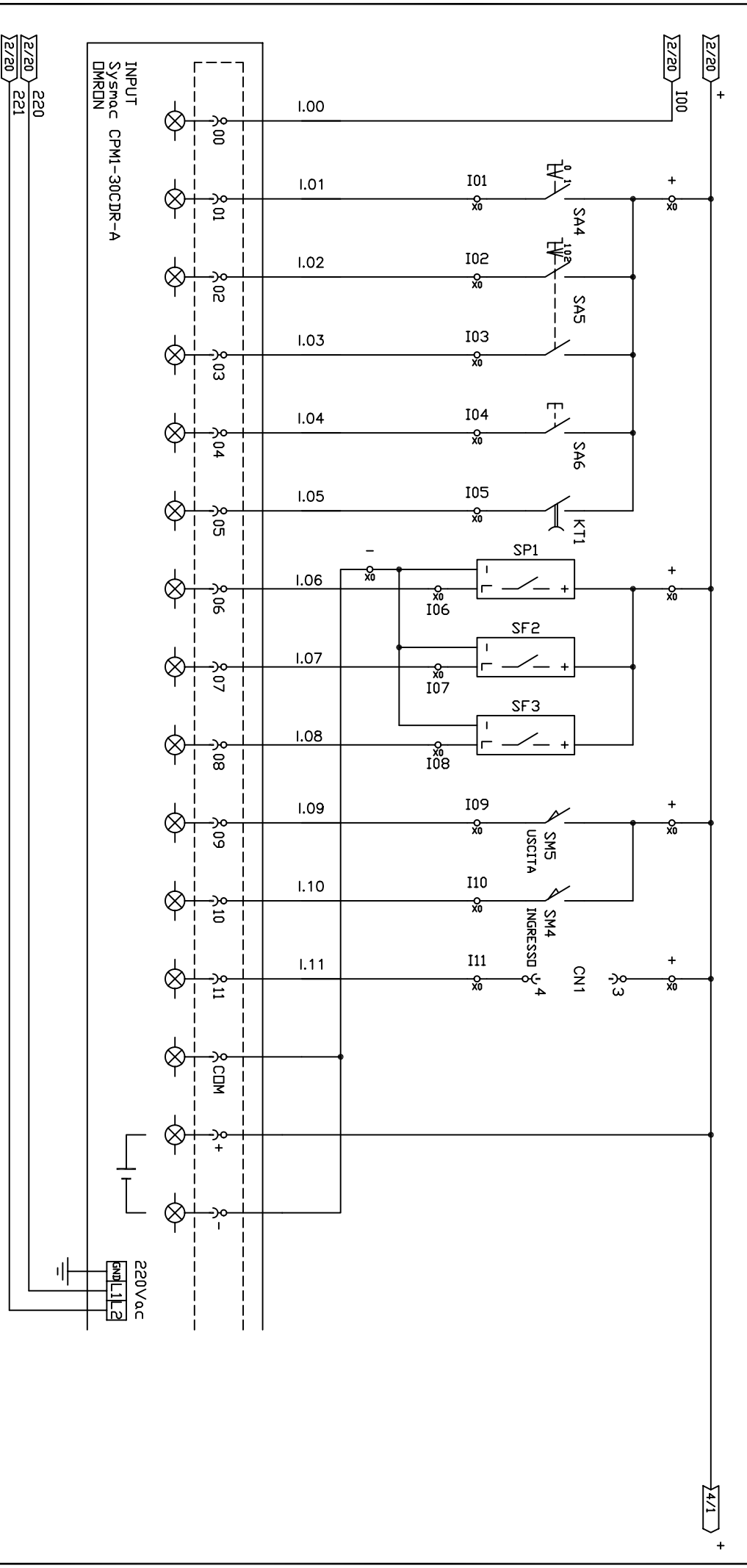


MACCHINA BUFFER 40/80
PARTICOLARE SCHEMA ELETTRICO GENERALE

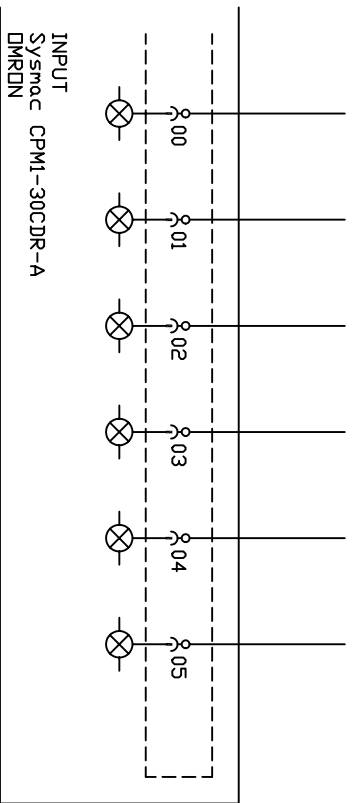
Data 01/8/97 Diseg. M.C.
Ditta

Comm. n° 7 tavolo tavola n° 2
Dis. 45037.02

EMERGENZA	SELEZ. PASSI 1 - 2	SELEZ. CICLO CARICO/SCARICO	RESET	TIMER	CONTR. PASSO	CONTR. ING./USC. LASTRE	FINECORSA SICUR. INGR./USC. PEZZI	SEGN. INTERFACCIA
EMERGENCY	STEPS SELECTOR 1 - 2	LOADING/UNLOADING CYCLE SELECTOR	RESET	TIMER	STEP CONTROL	P.C.B. I/O CONTROL	SAFETY LIMITS SW. I/O PCB CONTROL	INTERFACE SIGNAL



1	2	3	4	5	6	7	8	9	10	11	12	13	14	15	16	17	18	19	20					
MACHINA BUFFER 40/80													Data 01/8/97		Diseg. M.C.		Comm.		n° 7		tavole		tavola n° 3	
PARTICOLARE SCHEMA ELETTRICO GENERALE													Diseg.		Ditta		Dis.		45037/02					
A. Argon S.r.l.																								



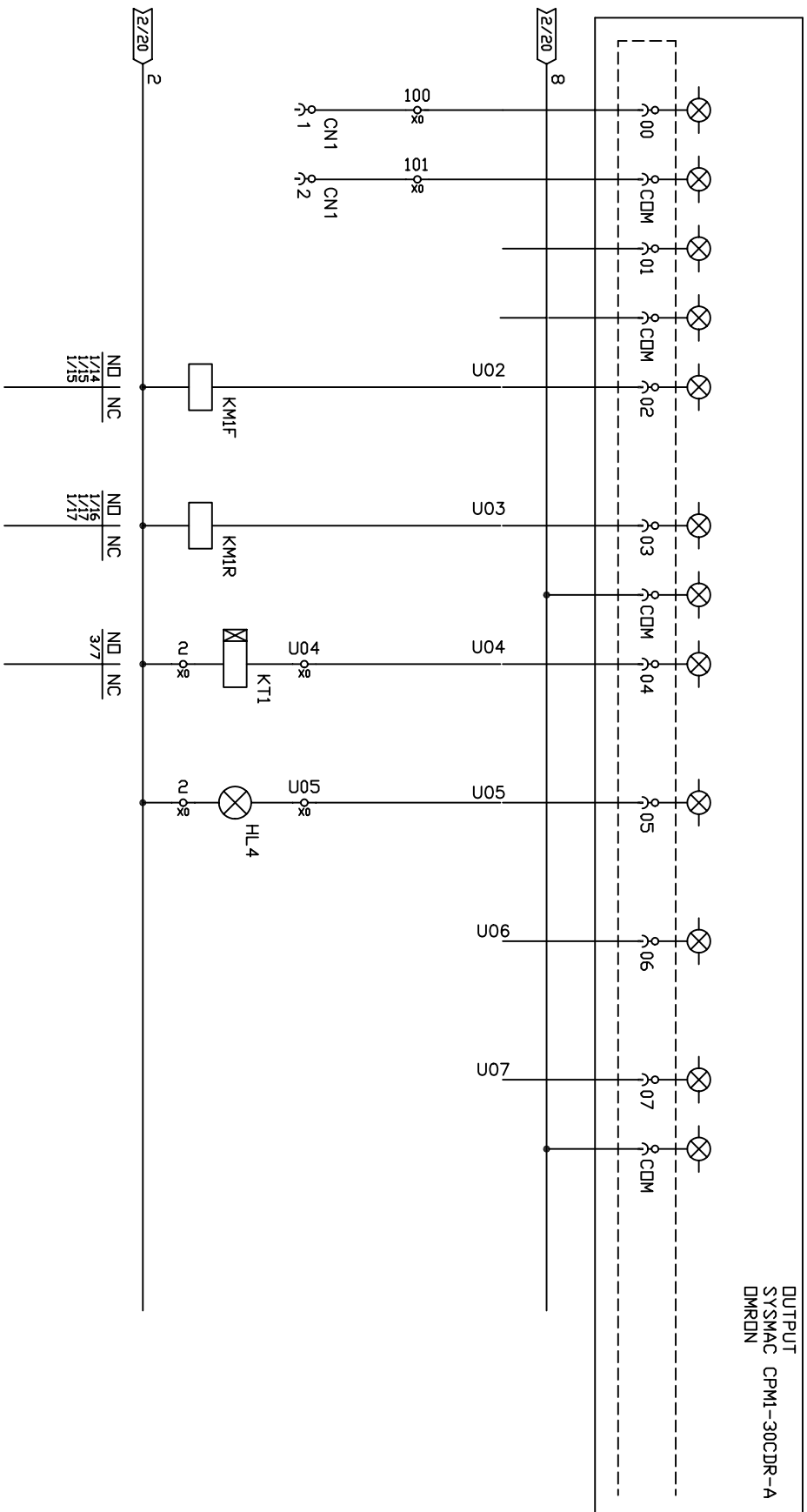
1 2 3 4 5 6 7 8 9 10 11 12 13 14 15 16 17 18 19 20



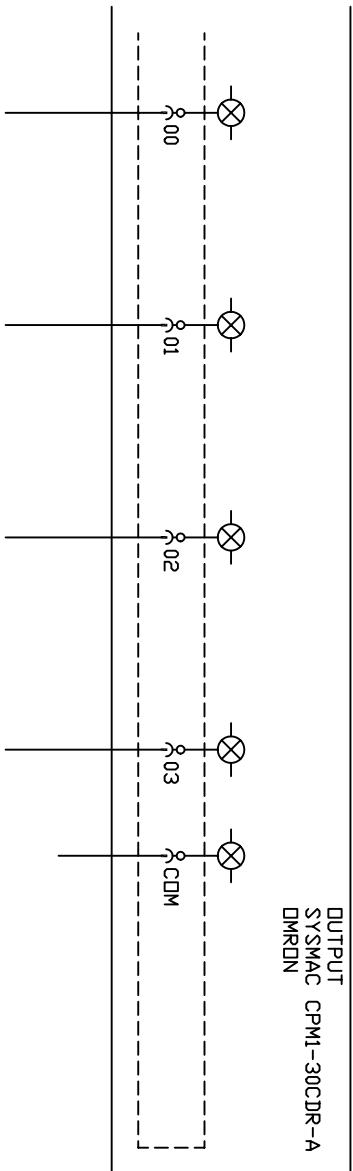
MACCHINA BUFFER 40/80
PARTICOLARE SCHEMA ELETTRICO GENERALE

Data 01/8/97		Diseg. M.C.		Comm.		n° 7		tavole		tavola n° 4	
Diseg.		Dito		Dito		Dis.		45037,02			

SEGN. INTERFACCIA	MOVIM. MOTORE PRINC.	TIMER	ALLARME
INTERFACE SIGNAL	MAIN MOTOR CONTROL	TIMER	ALARM



1	2	3	4	5	6	7	8	9	10	11	12	13	14	15	16	17	18	19	20
				MACCHINA BUFFER 40/80 PARTICOLARE SCHEMA ELETTRICO GENERALE										Data 01/8/97 Diseg. M.C.		Comm.		n° 7 tavole tavola n° 5	
Pre :													Ditta		Dis. 45037/02				



1	2	3	4	5	6	7	8	9	10	11	12	13	14	15	16	17	18	19	20
---	---	---	---	---	---	---	---	---	----	----	----	----	----	----	----	----	----	----	----



MACCHINA BUFFER 40/80
 PARTICOLARE SCHEMA ELETTRICO GENERALE

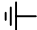
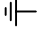
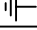
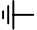
Data 01/8/97
 Diseg. M.C.

Comm.
 Ditta

n° 7
 tavole
 tavola n° 6
 Dis. 45037/02

MORSETTIERA

TERMINAL BLOCK

	L1
	L2
	L3
	U
	V
	W
	1
	1
	3
	2
	2
	5
	6
	7
	8
	8
	9
	U04
	U05
	-
	-
	I01
	I02
	I03
	I04
	I05
	I06
	I07
	I08
	I10
	+
	+
	+
	+
	I11
	100
	101
	

1 2 3 4 5 6 7 8 9 10 11 12 13 14 15 16 17 18 19 20



S.r.l.

MACCHINA BUFFER 40/80
PARTICOLARE SCHEMA ELETTRICO GENERALE

Data 01/8/97 Diseg. M.C. Comm.

Dire :

Ditta

n° 7 tavolo tavola n° 7

Dis. 45037,02