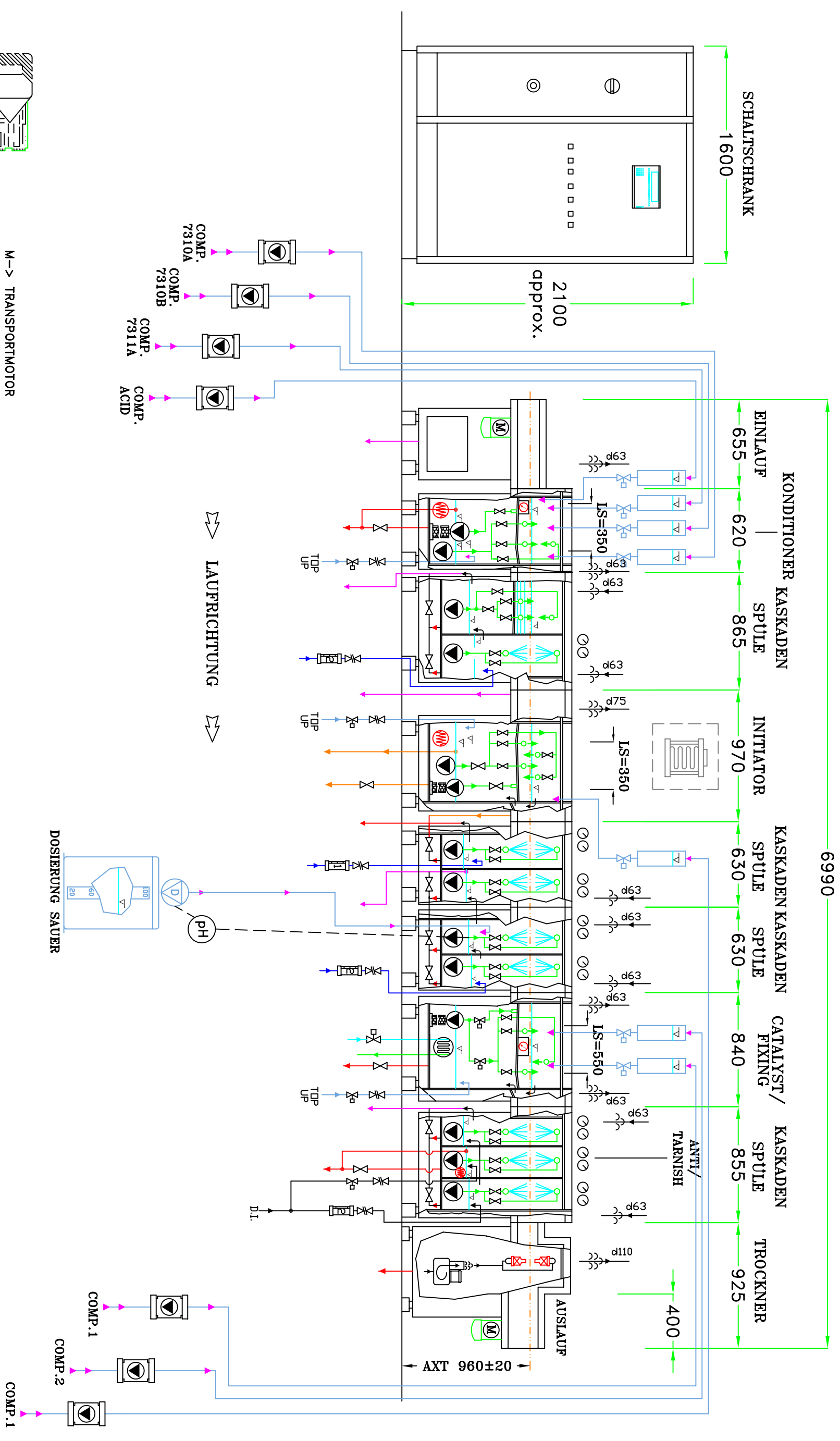


# DMS-E (HDI) LINIE Mod. 650/07/P-30



- OCCLEPPO S.R.L.**  
**MASCHINEN FÜR LETTERPLATTEN**
- M-> TRANSPORTMOTOR
  - LS-> AKTIVE LÄNGE
  - AXT-> ARBEITSHÖHE
  - (1)-> TRANSPORTBREITE
  - (2)-> ARBEITSBREITE

- GESAMTLÄNGE : 6990 mm**
- LAUFRICHTUNG
- DURCHFLOßMESSER 5-50 l/h
  - DURCHFLOßMESSER 40-400 l/h
  - NIWEAU KONTROLLE
  - ÜBERLAUF
  - HEIZUNGS SYSTEM
  - KÜHLSCHLANGE
  - ULTRASCHALL EINHEIT
  - GEBLÄSE
  - ABLUFT KONDENSATOR
  - pH KONTROLLE
  - HEBBAAR PUMPE
  - FITTING FOR LUFTANSUGUNG
  - FITTING FOR LUFTLEITUNG
  - FITTING FOR ABSAUGUNG
  - FITTING FOR ABSAUGUNG
  - KUGELHAHN
  - ELEKTROVENTIL
  - HEBBAAR VENTIL
  - PUMPE
  - DOSEER PUMPE
  - FLIEßPUMPE

FRONT VIEW	1	PP / INDX	TAGLIO	NOTE
<b>POS. DENOMINAZIONE</b>				
<b>MATERIALE</b>				
Questo disegno è di proprietà della OCCLEPPO S.R.L. A termini di legge essa vieta tassativamente la copia, riproduzione o visione a terzi senza la propria esplicita autorizzazione. Dimensioni lineari espresse in millimetri - Dimensioni angolari espresse in gradi sessagesimali - Rugosità in micron				
Tolleranze lineari: # 5 Tolleranze angolari: Rugosità:				
<b>OCCLEPPO S.R.L.</b>		<b>SCALA</b>		<b>CLIENTE</b>
COMMESSA N°		DISEGNATO DA		FINELINE
A.P.		VERIFICATO DA		DESCRIZIONE
A.N.		REV. N°		DMS-E (HDI) Line
A.P.		DEI		Mod.650/07/P-30
A.N.		APPROVATO DA		CODICE
A.P.		APPROVATO DA		
A.N.		D.F.		
DISEGNO N°		APPROVATO DA		
07F0023		D.F.		
FILE		DATA EMISSIONE		
07F0023.dwg		18-01-07		
		DIFFER		