

4	Zyl. Schl. 1 BKT	12	S. Verz.	M5x8	01.206508	10852
4	Federling	11	S. Verz.	M5	03.4005	11721
1	Abdeckung	10	1 4301	230x160x167,5x2,5		137.1724
4	BKT Schraube	9	S. Verz.	M5x20	01.110920	11901
4	BKT Schraube	8	S. Verz.	M5x25	01.110925	11908
8	Federling	7	S. Verz.	M8	01.6008	11720
8	U-Scheibe	6	S. Verz.	a8-4716 x 1,6	03.1008	11886
2	Bew. Stift 1 a Kegel	5	S. Verz.	M5x8	01.630608	11534
1	Grundplatte	4				137.1728
1	Kopflung	3		Escollex Serie A	Rad. Irker AG	137.0781
1	Motor	2		AD 90-178 Foz-d-08 BT4		10834
1	MA555-BT2	1				137.1747
1	Ubergangsfack	13	1 4305	8x1 5x28x78		137.1733

Pumpengruppe BT2BZ

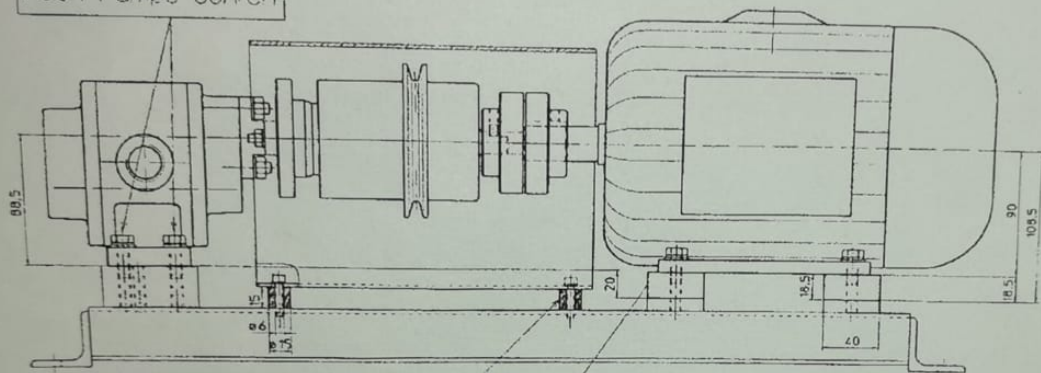
Bitte diese Zeichnung und alle Änderungen nur mit der Bauteil-Nr. 137.2.1752

Projekt	1.2	Rev.	01	24/02/2021
Gez.	LA	Gez.	LA	24/02/2021

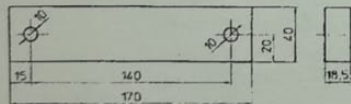
all4-PCB WORLDWIDE
all4-PCB (Switzerland) Ltd. www.all4-PCB.com
Kuster Engineering Division

Projekt: KU137
Kapitel: B
Blatt: 137.2.1752
Projektor: A
Zeichnungs-Nr: 137.2.1752

Neue Gewindelocher
nach Pumpe bohren



4 Stück Disionsrohr Ø15/6 x 15
Material Alu oder Stfr



2 Stück Zwischenrollen
aus Alu od Stfr
40/18.5 x 170 mm

**Umbau v. Vicking
auf Krachpumpe**

all4-PCB

WORLDWIDE
all4-PCB (Switzerland) Ltd.
Kuster Engineering Division

Projekt: KU137

Strassen 11
CH-1104 Thoiry
info@all4-PCB.com
www.all4-PCB.com

Projekt:
A B

Für diese Zeichnung und
alle Anlagen behalten
wir uns alle Rechte vor.

Blatt	2	von	2	Gr. /	60/201
Rev.		von			

Zeichnungs-Nr.
137.2.1752A

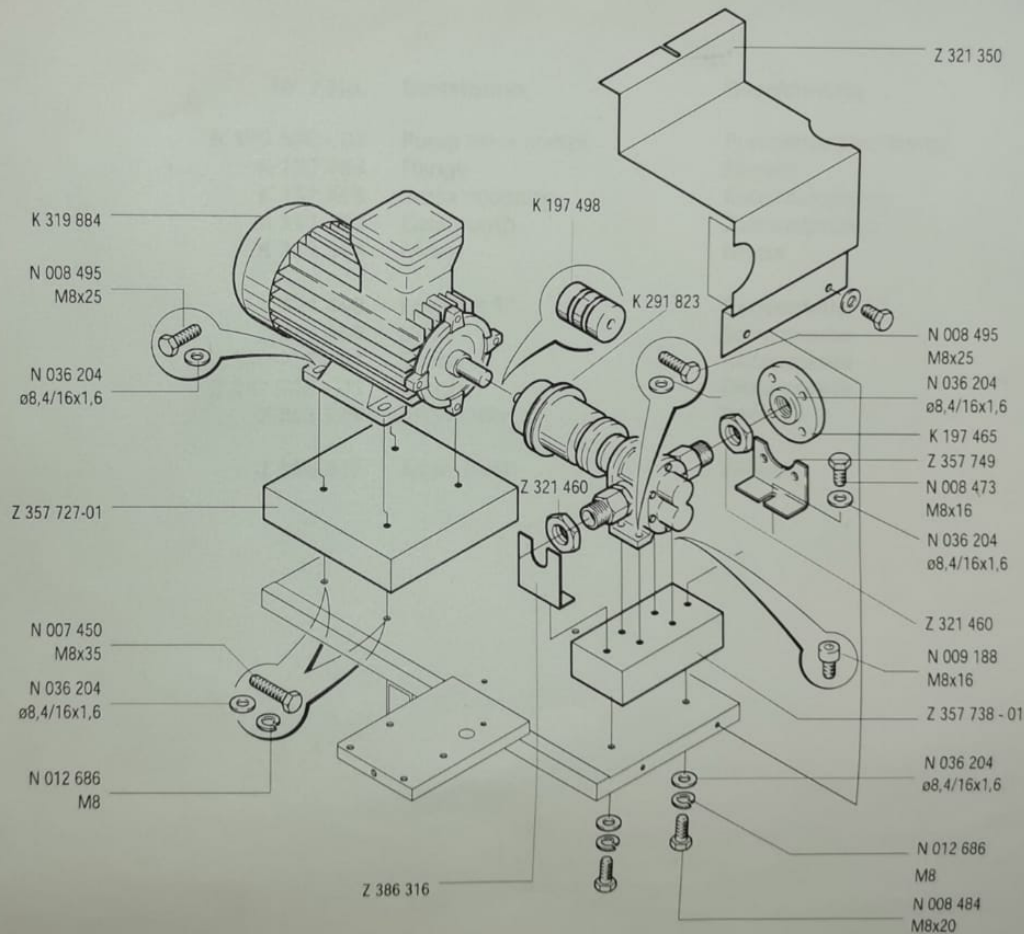
Gießstation PR156-C, Fortsetzung

Pumpe



B 196 898 - 02

Ersatzteile



Gießstation PR156-C, Fortsetzung

Filter Materialzufuhr

Ersatzteile



K 019 122 K 079 072

K 018 968

Z 095 333

S 012 130



B 197 602 - 00

4 378 110

K 235 019

K 234 447

K 235 019

K 019 045

K 191 767

K 144 412

K 052 628

K 019 178

K 054 751

K 125 756

K 019 133

Z 237 838

K 019 111

K 319 367

K 022 246 / K 022 257

K 320 302

K 121 796

K 118 320

Fortsetzung nächste Seite



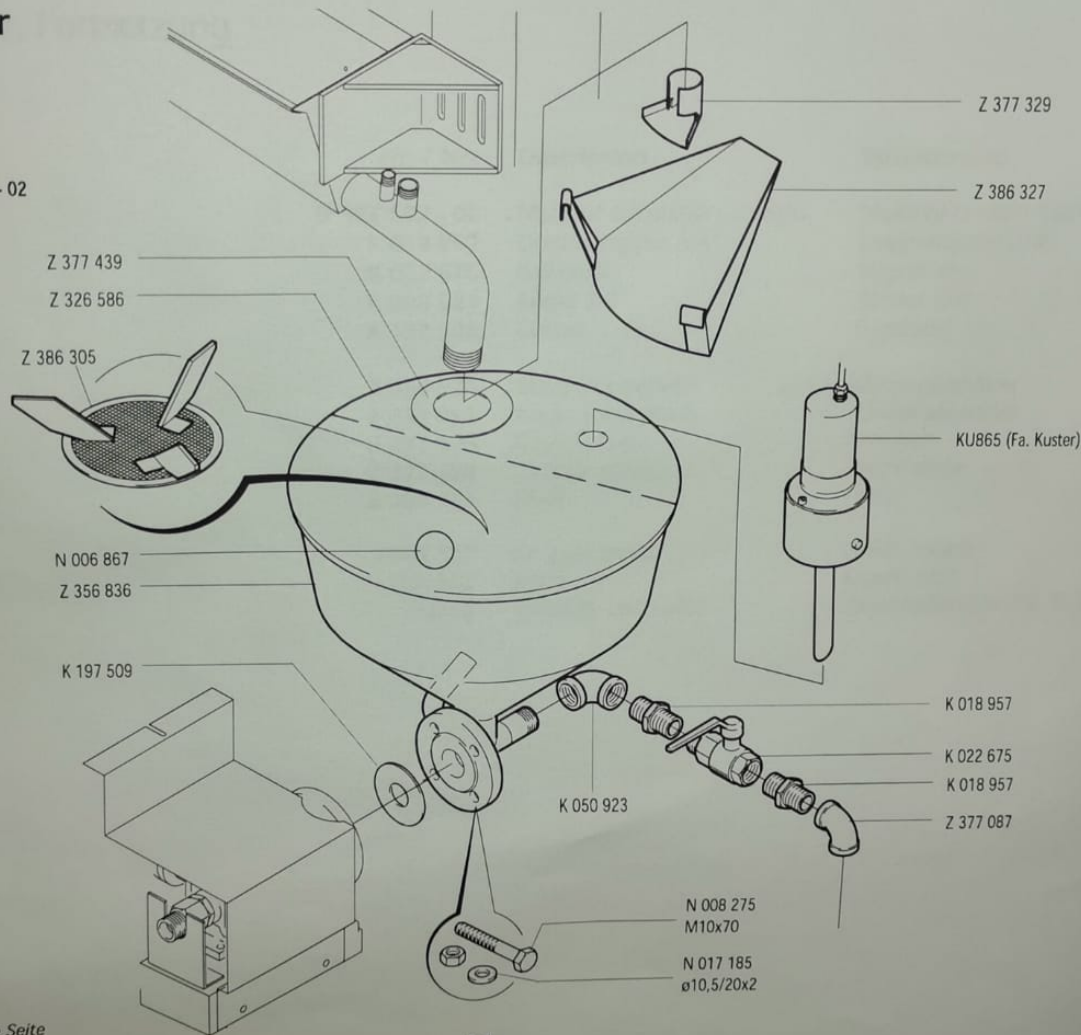
Giesstation PR156-C, Fortsetzung

Ersatzteile

Lackbehälter



B 197 602 - 02



Fortsetzung nächste Seite

