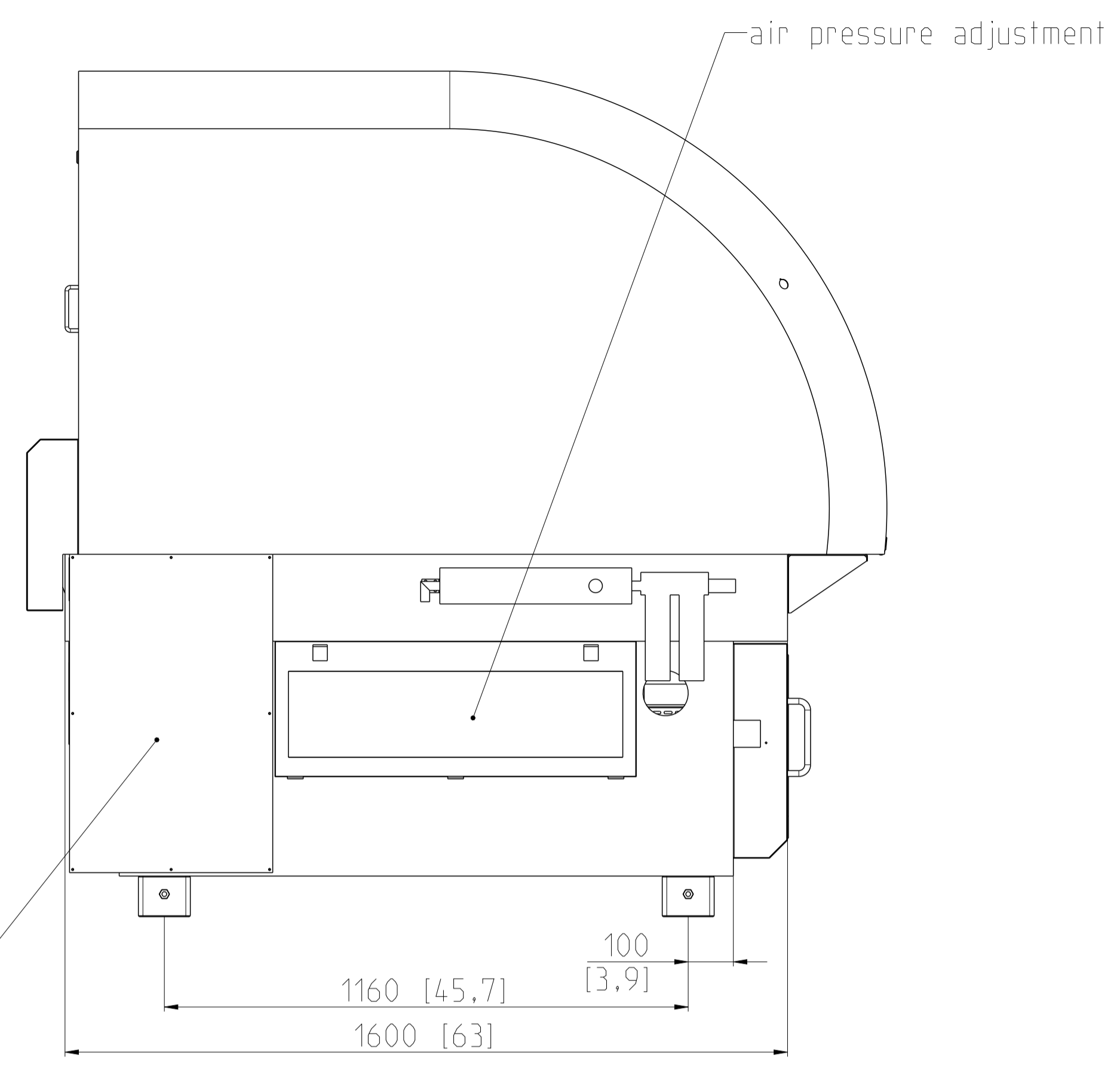
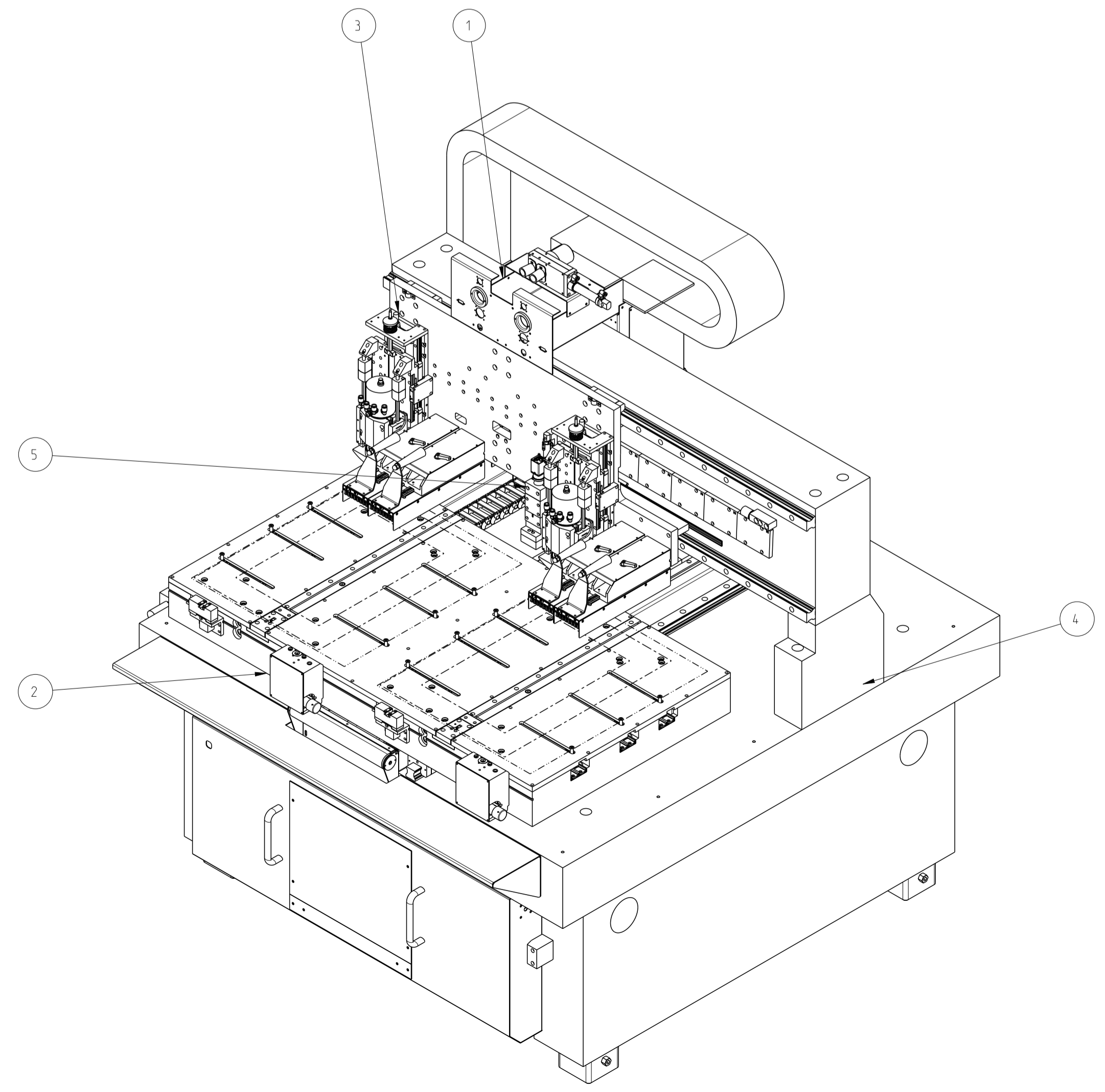
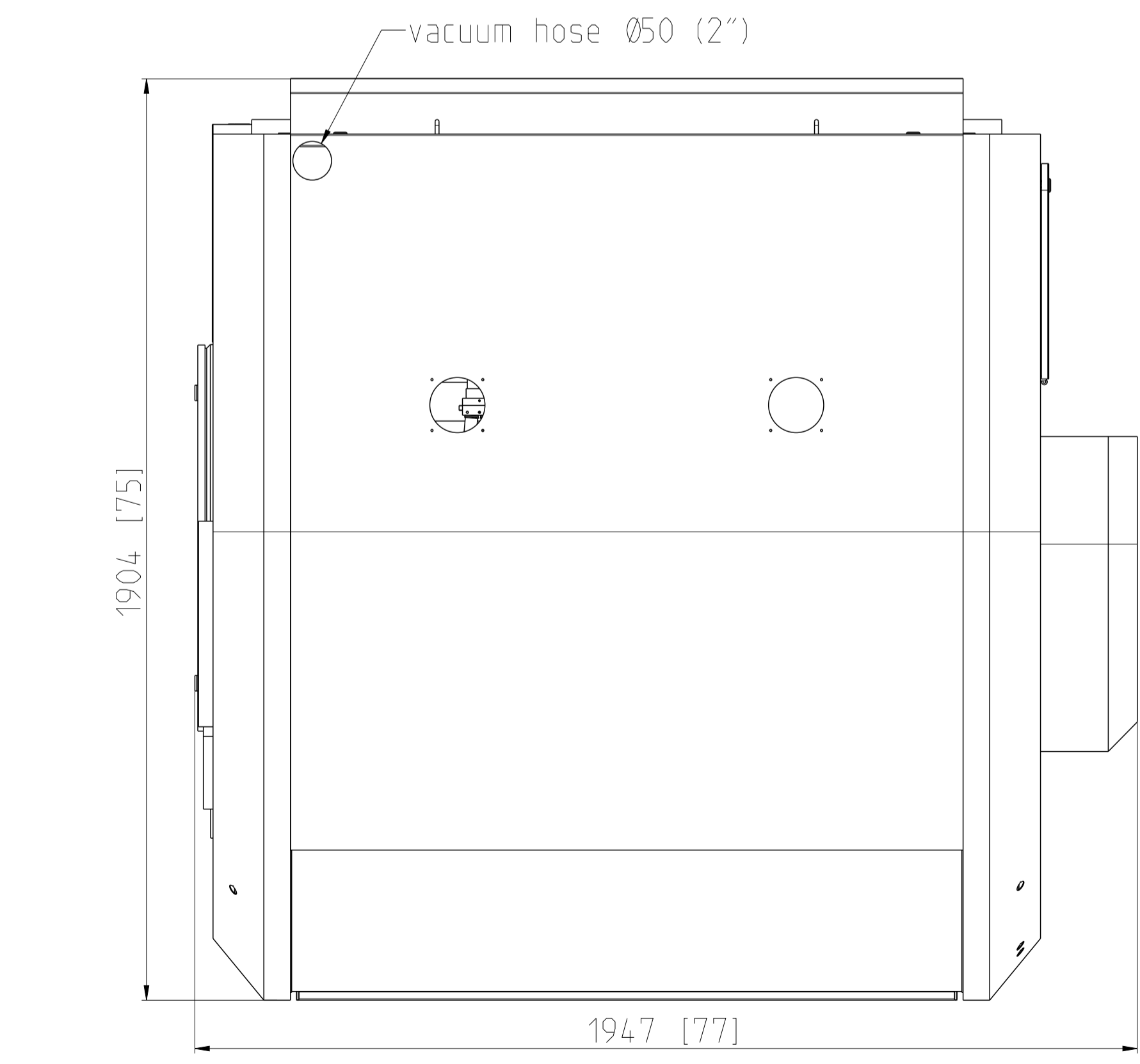


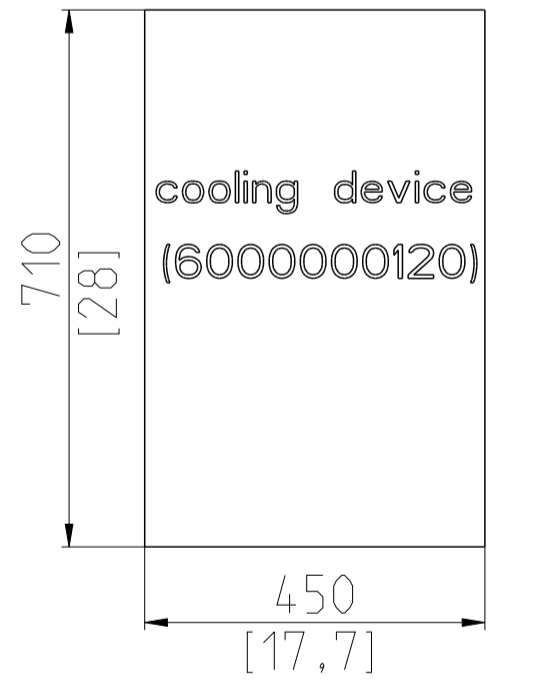
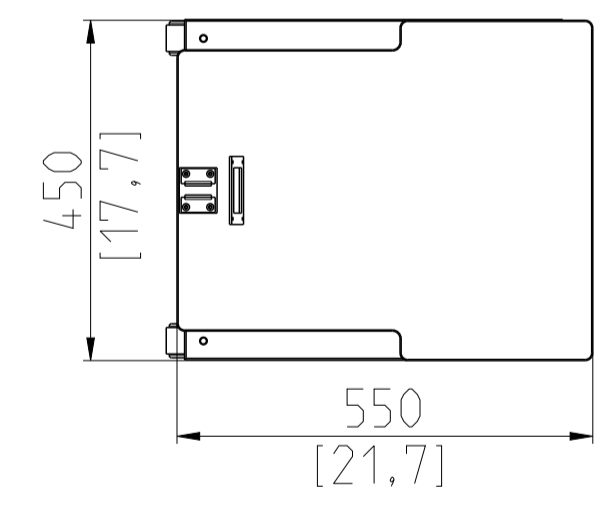
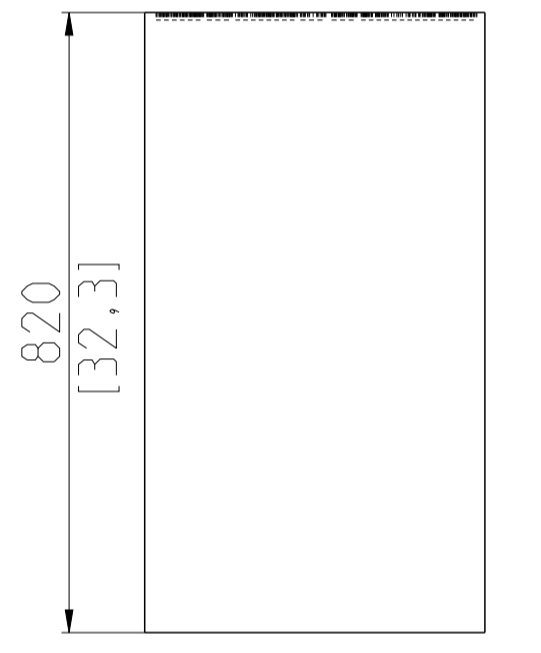
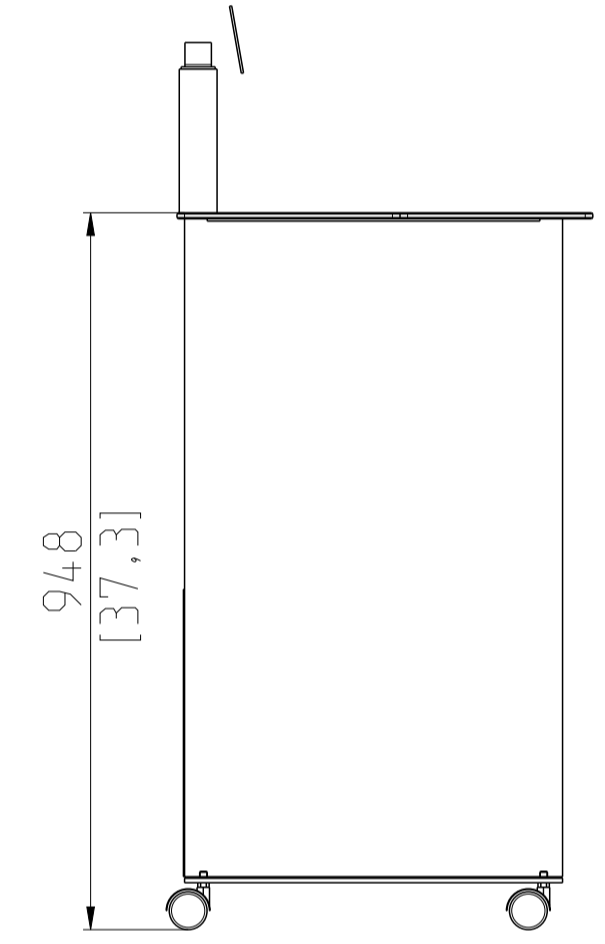
main power connection  
power supply  
480V/60Hz  
3p  
20A



distance between stations = 680mm (26.772")  
weight machine only = approx. 3300kg (7280lbs)  
floor condition = 1500kg/m<sup>2</sup>  
air pressure = 7bar (approx. 102psi)  
air quality = ISO8573-1 class 4  
CNC = S&M CNC84



monitor stand 11000023



Stueckliste				
Pos.	Zeichnungsnummer	Benennung	Menge	Material
1	11100076	X-Achse DLG Stich 680mm	1	
2	11200116	Y-Achse DLG 560-2 Softtools	1	
3	11300115	Z-Achse 1-1 D1822-01 NH-Microbohr	2	
4	11450073	Grundgestell 1550x1600 LIC4117	1	
5	11600023	ISYS Kamerasystr.	1	

Verwendungsbereich	Oberflaeche	Zul.-Abw. DIN 7168 mittel	Maßstab 1:10	Gew.: 3173,9 kg
	Datum	Name	Werkstoff: Halbezeug	
	Bear. 22.03.21	00	Benennung: DLG 560-2, WW1822-01, Softtools LIC4117-4119, 48 Euro. Stich 680mm	
	Gepr.		Zeichnungsnummer: 10020032	
	T.Art		Blatt 1	
	Guel.		1 Bl.	
	Urheberschutz gemaeß DIN 34		www.fenz-gmbh.de	
Zust.	Aenderung	Datum	Nam	Ursprung